



Vacuum Cleaner

User Manual



VCC 44821 AR - VCC 44824 AW - VCC 44822 AB
VCC 44821 AD - VCC 44822 AW - VCC 44820 AB

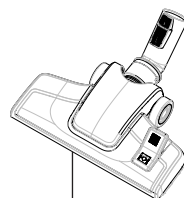
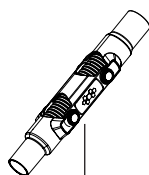
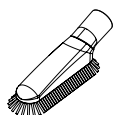
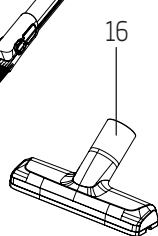
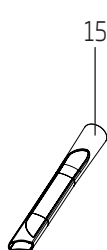
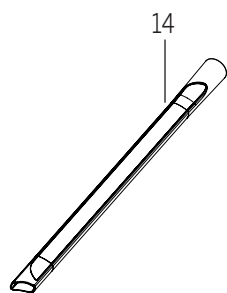
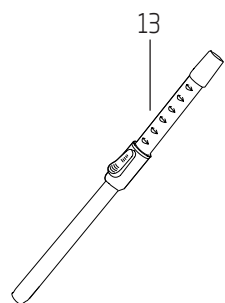
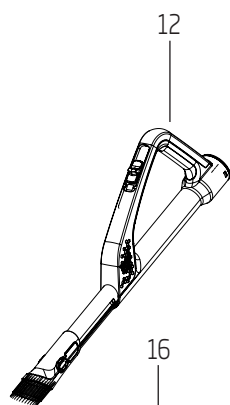
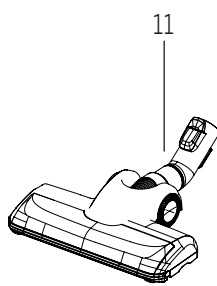
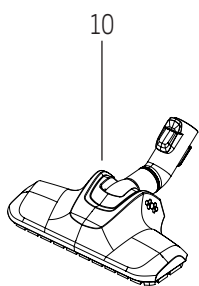
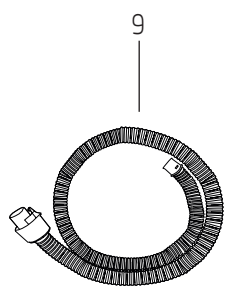
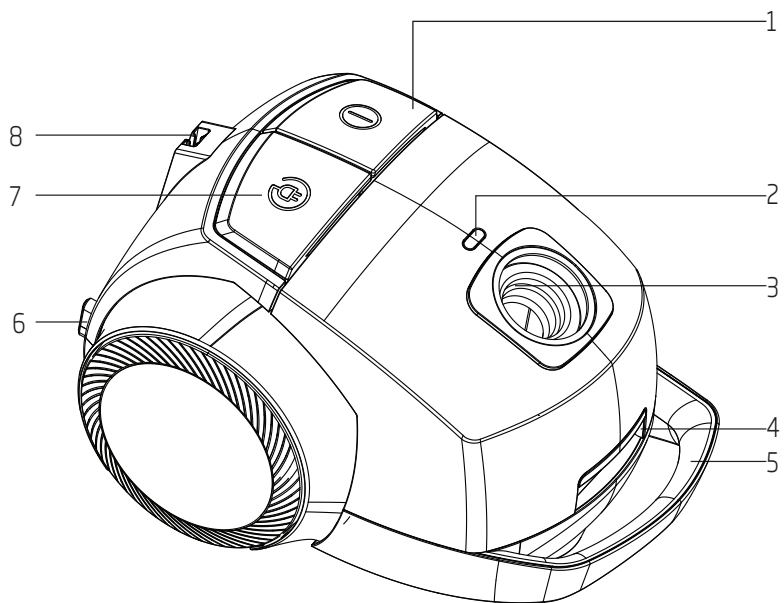
EN - DE - FR - ES - RO - IT - PL - SL - CS - BG - HU



01M-8814863200-4720-06 01M-8814843200-4720-06 01M-8814823200-4720-06
01M-8814853200-4720-06 01M-8814833200-4720-06 01M-8814813200-4720-06

CONTENTS

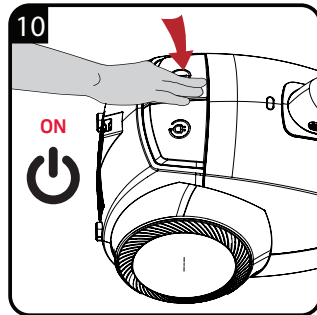
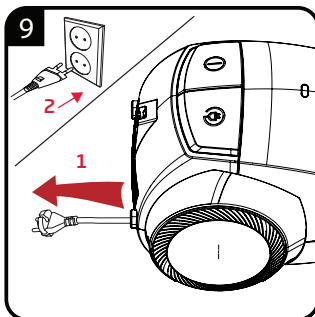
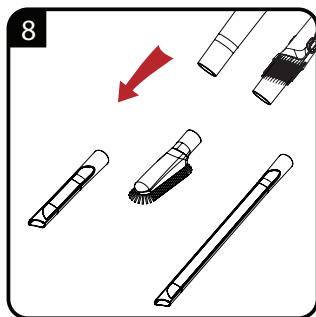
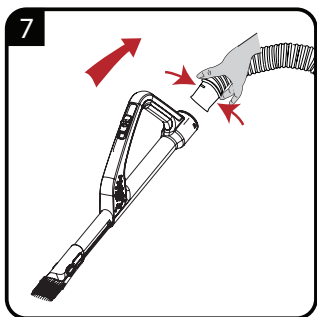
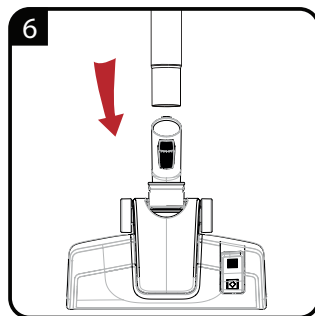
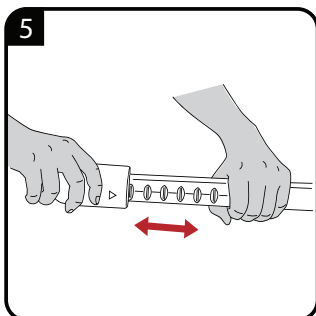
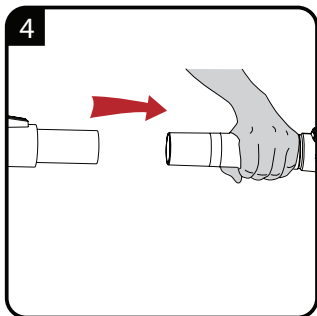
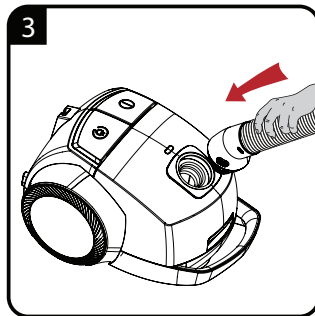
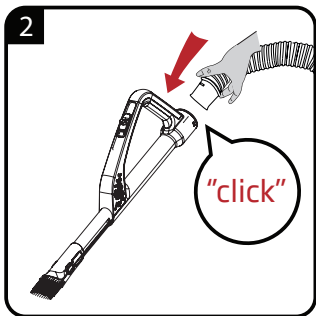
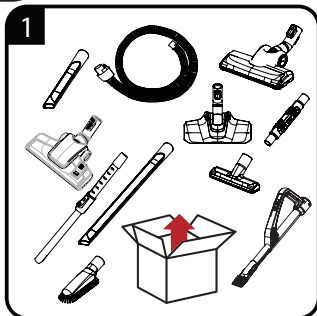
ENGLISH	08-11
DEUTSCH	12-17
FRANÇAIS	18-22
ESPAÑOL	23-28
ROMANIAN	29-34
ITALIANO	35-40
POLSKI	41-47
SLOVENŠČINA	48-51
ČESKY	52-55
BULGARIAN	56-60
MAGYAR	61-67

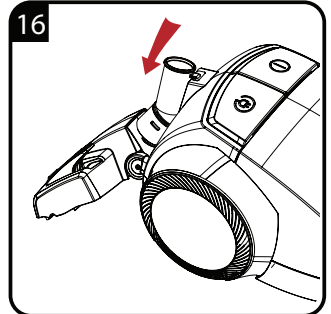
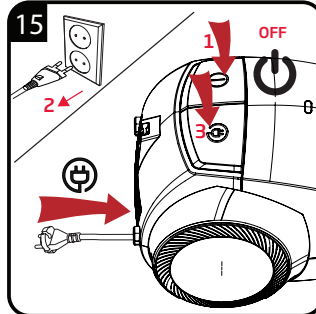
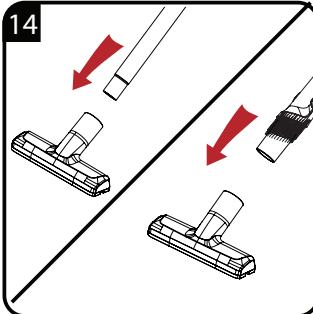
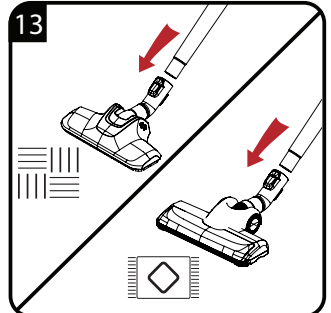
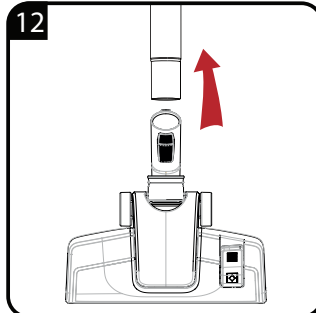
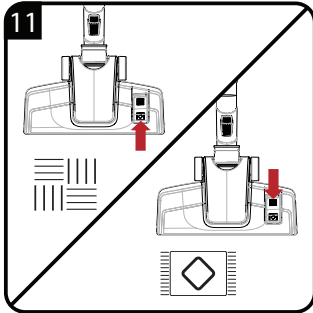


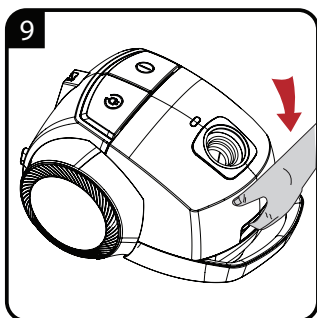
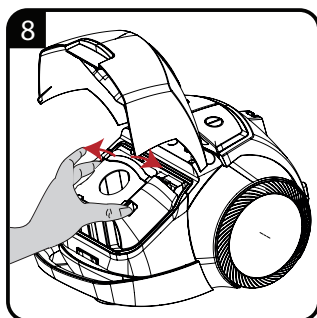
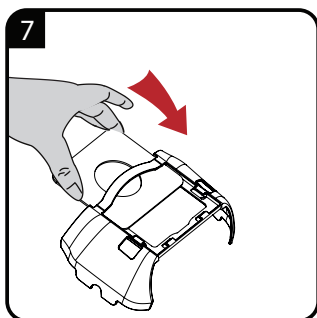
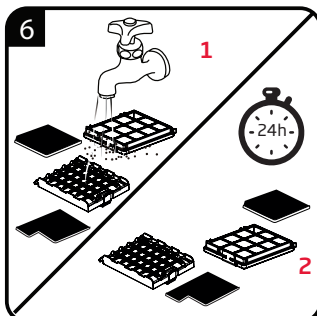
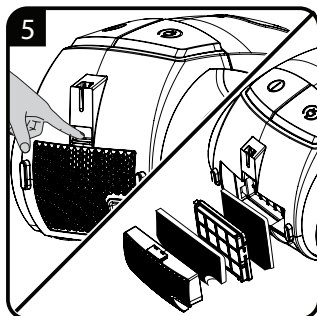
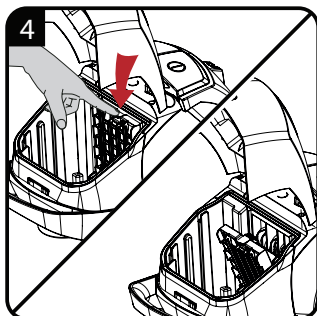
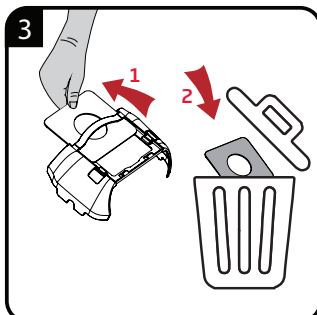
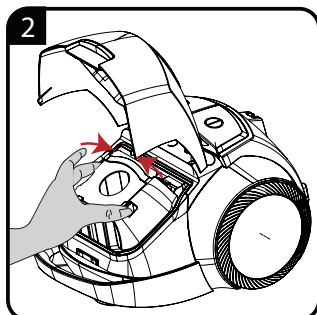
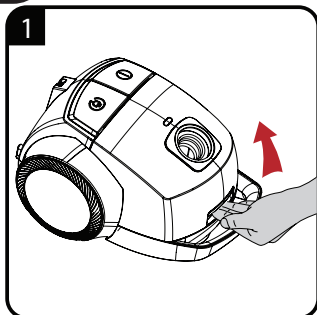
17



18

19







		
EN	OPERATION	CLEANING AND CARE
DE	BETRIEB	REINIGUNG UND PFLEGE
FR	FONCTIONNEMENT	NETTOYAGE ET ENTRETIEN
ES	FUNCIONAMIENTO	LIMPIEZA Y CUIDADOS
RO	UTILIZARE	CURĂȚAREA ȘI ÎNGRIJIREA
IT	UTILIZZO	PULIZIA E CURA
PL	OBSŁUGA	CZYSZCZENIE I KONSERWACJA
SL	DELOVANJE	ČIŠČENJE IN VZDRŽEVANJE
CS	PROVOZ	ČIŠTĚNÍ A PÉČE
BG	РАБОТА	ПОЧИСТВАНЕ И ГРИЖИ
HU	MŰKÖDÉS	TISZTÍTÁS ÉS KARBANTARTÁS

Please read this user manual first!

Dear Customers,

Thank you for selecting a Beko product. We hope that you get the best results from your product which has been manufactured with high quality and state-of-the-art technology. Therefore, please read this entire user manual and all other accompanying documents carefully before using the product and keep it as a reference for future use. If you handover the product to someone else, give the user manual as well. Follow all warnings and information in the user manual.

1. ON/OFF button
2. Dust bin indicator
3. Hose inlet
4. Dust container opening latch
5. Carriage handle
6. Power cord
7. Power cable winding button
8. Parquet/carpet brush parking groove
9. Hose
10. Parquet brush (VCC 44822 AW, VCC 44822 AB, VCC 44824 AW)
11. Turbo brush (VCC 44821 AR, VCC 44821 AD)
12. Handle
13. Telescopic tube
14. Flexible crevice (VCC 44821 AR, VCC 44822 AB)
15. Crevice tool (VCC 44824 AW, VCC 44821 AD, VCC 44822 AW, VCC 44820 AB)
16. Upholstery brush
17. Soft brush (VCC 44824 AW)
18. Elbow (VCC 44824 AW)
19. Main brush



This product has been produced in environmentally-friendly, state-of-the-art facilities.

Complies with the WEEE Directive.

It does not contain PCB.

Meanings of the symbols

Following symbols are used in the various section of this manual:



Important information and useful hints about usage.



WARNING: Warnings for dangerous situations concerning the safety of life and property.



Protection class for electric shock.

Technical data

Power supply	: 220-240 V~ 50-60 Hz
Power	: 800 W
Dust capacity	: 4 L
Operation radius	: 9 m
Filter	: HEPA 12

Technical and design modifications reserved.

The values which are declared in the markings affixed on your appliance or the other printed documents supplied with it represent the values which were obtained in the laboratories pursuant to the pertinent standards. These values may vary according to the usage of the appliance and ambient conditions.

1 Important safety and environmental instructions

This section contains safety instructions that will help protect from risk of personal injury or property damage.

Failure to follow these instructions invalidates the granted warranty.

1.1 General safety

- This appliance complies with the international security standards.
 - This appliance is not intended for use by persons (including children) with reduced physical, sensory or mental capabilities, or lack of experience and knowledge, unless they have been given supervision or instruction concerning use of the appliance by a person responsible for their safety.
 - This appliance can be used by children aged from 8 years and above and persons with reduced physical, sensory or mental capabilities or lack of experience and knowledge if they have been given supervision or instruction concerning use of the appliance in a safe way and understand the hazards involved. Children shall not play with the appliance.
- Cleaning and user maintenance shall not be made by children without supervision.
- Children should be supervised to ensure that they do not play with the appliance.
 - If the supply cord is damaged, it must be replaced by the manufacturer or its agent or similarly qualified person in order to avoid hazard.
 - Do not use it if the power cable or the appliance itself is damaged. Contact an authorized service.
 - Your mains power supply should comply with the information supplied on the rating plate of the appliance.
 - The mains supply of the appliance must be secured with a minimum 16 A fuse.
 - Do not use the appliance with an extension cord.
 - In order to prevent the power cable from getting damaged, make sure that it doesn't get stuck, twisted or rub against sharp surfaces.
 - Do not touch the appliance or its plug when it is plugged if your hands are damp or wet.

1 Important safety and environmental instructions

- Do not pull the power cable when unplugging the appliance.
- Do not vacuum flammable materials and when vacuuming cigarette ashes make sure that it got cold.
- Do not vacuum water or other liquid materials.
- Protect the appliance from rain, humidity and heat sources.
- Never use the appliance in or near to combustible or inflammable places and materials.
- Unplug the appliance before cleaning and maintenance.
- Do not dip the appliance or its cable in water to clean it.
- Check the hose of the appliance regularly. Do not use if it is damaged and contact an authorized service.
- Do not attempt to dismantle the appliance.
- Only use the original parts or parts recommended by the manufacturer.
- The plug must be removed from the socket-outlet before cleaning or maintaining the appliance.
- If heavily used for cleaning dust such as cement or grout the dust indicator will lit earlier then expected, in such case replace the dust bag even it is empty.
- Do not use the appliance without filters; otherwise it can get damaged.
- Keep fingers, hair and loose clothing from moving parts and openings whilst using the vacuum cleaner.
- When vacuuming the stairs, the appliance should be located below the user.
- If your store the package material, keep it out of the reach of children.

2 Information

2.1 Usage areas of accessories

Upholstery tool: Curtains, cushions, sofas and upholstery fabrics.

Flexible crevice tool: Behind furniture, hard-to-reach areas and narrow gaps.

Crevice tool: Hard-to-reach areas and narrow gaps.

Soft brush: Sensitive flat areas, bookshelf, wooden furnitures.

Elbow: To access door frames, cupboard tops and behind cabinets.

2.2 Recommended vacuum cleaner bag

We recommend: Swirl® Y 05® MicroPor® Plus AntiBac vacuum cleaner bags.

Swirl®, MicroPor® and Y 05® are registered trade marks of a company of the Melitta group and used with their permission.

2.3 Cleaning and care

Switch off and unplug the appliance, before cleaning it.



WARNING: Never use gasoline, solvent, abrasive cleaning agents, metal objects or hard brushes to clean the appliance.

2.4 Compliance with the WEEE Directive and Disposing of the Waste Product

This product complies with EU WEEE Directive (2012/19/EU). This product bears a classification symbol for waste electrical and electronic equipment (WEEE).



This symbol indicates that this product shall not be disposed with other household wastes at the end of its service life. Used device must be returned to official collection point for recycling of electrical and electronic devices. To find these collection systems please contact to your local au-

thorities or retailer where the product was purchased. Each household performs important role in recovering and recycling of old appliance. Appropriate disposal of used appliance helps prevent potential negative consequences for the environment and human health.

2.5 Compliance with RoHS Directive

The product you have purchased complies with EU RoHS Directive (2011/65/EU). It does not contain harmful and prohibited materials specified in the Directive.

2.6 Package information



Packaging materials of the product are manufactured from recyclable materials in accordance with our National Environment Regulations. Do not dispose of the packaging materials together with the domestic or other wastes. Take them to the packaging material collection points designated by the local authorities.

2.7 Storage

- If you do not intend to use the appliance for a long time, store it carefully.
- Pull the appliance's plug out.
- Keep the appliance out of the reach of children.

Bitte lesen Sie zunächst diese Anleitung!

Sehr geehrte Kundin, sehr geehrter Kunde,

Vielen Dank, dass Sie sich für ein Beko-Produkt entschieden haben. Wir hoffen, dass Sie mit diesem Produkt, das mit den höchsten Qualitätsanforderungen und der modernsten Technologie hergestellt wurde, beste Ergebnisse erzielen. Bitte lesen Sie die gesamte Bedienungsanleitung und alle anderen Begleitdokumente aufmerksam, bevor Sie das Produkt verwenden; bewahren Sie sie zum künftigen Nachschlagen sicher auf. Wenn Sie das Produkt an einen Dritten weitergeben, händigen Sie bitte auch diese Anleitung aus.

1. Ein/Aus-Taste
2. Staubbehälter-Anzeige
3. Schlauchanschluss
4. Riegel zum Öffnen des Auffangbehälters
5. Tragegriff
6. Netzkabel
7. Netzkabeleinzugstaste
8. Parkett-/Teppichbürstenkerbe
9. Schlauch
10. Parkettbürste (VCC 44822 AW, VCC 44822 AB, VCC 44824 AW)
11. Turbobürste(VCC 44821 AR, VCC 44821 AD)
12. Handle
13. Telescopic tube
14. Flexible crevice (VCC 44821 AR, VCC 44822 AB)
15. Fugendüse (VCC 44824 AW, VCC 44821 AD, VCC 44822 AW, VCC 44820 AB)
16. Polsterdüse
17. Weiche Bürste (VCC 44824 AW)
18. Winkel (VCC 44824 AW)
19. Hauptbürste



Dieses Produkt wurde in umweltfreundlichen, hochmodernen Einrichtungen hergestellt

Befolgen Sie alle Warnhinweise und Informationen in dieser Anleitung.

Bedeutung der Symbole

Folgende Symbole werden in den verschiedenen Abschnitten dieser Anleitung verwendet:

	Wichtige Informationen und nützliche Tipps zur Verwendung.
	WARNUNG: Warnhinweise zu gefährlichen Situationen im Hinblick auf die Sicherheit von Leib, Leben und Eigentum.
	Schutzklasse gegen Stromschläge.

Technische Daten

Spannungsversorgung	:	220-240 V Wechselspannung, 50-60 Hz
Leistung	:	800 W
Staubkapazität	:	4 l
Einsatzradius	:	9 m
Filter	:	HEPA 12

Technische und optische Änderungen vorbehalten.

Die an den Kennzeichnungen an Ihrem Gerät oder in den mitgelieferten Anleitungen angegebenen Werte wurden in Laboratorien in Übereinstimmung mit den relevanten Standards ermittelt. Diese Werte können je nach Geräteeinsatz und Umgebungsbedingungen variieren.

1 Wichtige Hinweise zu Sicherheit und Umwelt

Dieser Abschnitt enthält Sicherheitsanweisungen, die beim Schutz vor Personen- und Sachschäden helfen. Bei Nichtbeachtung dieser Anweisungen erlischt die gewährte Garantie.

1.1 Allgemeine Sicherheit

- Dieses Gerät stimmt mit internationalen Sicherheitsstandards überein.
- Dieses Gerät ist nicht zur Nutzung durch Personen (einschließlich Kindern) vorgesehen, die über reduzierte körperliche Eignung, Wahrnehmung oder geistige Fähigkeiten, Mangel an Erfahrung und Wissen verfügen, sofern diese Personen nicht von einer verantwortlichen Person beaufsichtigt oder in der Verwendung des Gerätes unterwiesen wurden.
- Das Gerät darf nur dann von Kindern ab 8 Jahren und Personen mit körperlichen oder geistigen Einschränkungen genutzt werden, wenn diese beaufsichtigt werden oder gründlich über den richtigen und sicheren Umgang mit dem Gerät aufgeklärt wurden und sich sämtlicher möglicher Gefahren bewusst sind. Kinder dürfen nicht mit dem Gerät spielen. Reinigungs- und Wartungsarbeiten dürfen nicht unbeaufsichtigt von Kindern ausgeführt werden.
- Kinder sollten soweit beaufsichtigt werden, dass sie nicht mit dem Gerät spielen.
- Falls das Netzkabel beschädigt ist, muss es zur Vermeidung von Gefahren vom Hersteller, seinem Kundencenter oder vergleichbar qualifizierten Personen ersetzt werden.
- Verwenden Sie das Produkt nicht, falls Netzkabel oder Gerät selbst beschädigt sind. Wenden Sie sich an einen autorisierten Servicemitarbeiter.
- Ihre Stromversorgung muss mit den Angaben am Typenschild des Gerätes übereinstimmen.

- Die Stromversorgung des Gerätes muss mit einer Sicherung von mindestens 16 A abgesichert werden.
- Gerät nicht mit einem Verlängerungskabel verwenden.
- Zur Vermeidung von Schäden am Netzkabel sicherstellen, dass das Kabel nicht eingeklemmt, verdreht oder über scharfe Kanten geführt wird.
- Gerät oder eingesteckten Netzstecker nicht mit feuchten oder gar nassen Händen berühren.
- Beim Trennen der Stromversorgung des Gerätes nicht am Netzkabel selbst ziehen.
- Keine brennbaren Materialien aufsaugen; Zigarettenasche nur dann aufsaugen, wenn diese definitiv kalt ist.
- Saugen Sie weder Wasser noch andere Flüssigkeiten auf.
- Gerät vor Regen, Feuchtigkeit und Wärmequellen schützen.
- Gerät niemals an oder in der Nähe von Stellen benutzen, an denen sich leicht brennbare oder gar explosive Materialien befinden.
- Vor Reinigung und Wartung den Netzstecker ziehen.
- Gerät und Kabel zur Reinigung nicht in Wasser tauchen.
- Schlauch des Gerätes regelmäßig prüfen. Bei Schäden nicht verwenden; wenden Sie sich an einen autorisierten Servicemitarbeiter.
- Nicht versuchen, das Gerät zu demontieren.
- Nur Originalteile und vom Hersteller empfohlene Teile verwenden.
- Der Stecker muss vor Reinigung und Wartung des Gerätes aus der Steckdose gezogen werden.
- Beim Saugen von feinem Staub wie von Zement oder Fugenmörtel wird die Anzeige für vollen Staubsaugerbeutel früher als üblich aufleuchten.
- In diesem Fall sollte der Beutel auch dann ersetzt werden, wenn er fast leer (aber verstopft) ist.
- Gerät nicht ohne Filter verwenden; andernfalls können Schäden auftreten.
- Halten Sie während der Benutzung des Staubsaugers Finger, Haare und lose Kleidungsstücke von beweglichen Teilen und Öffnungen fern.

- Beim Saugen von Treppen sollte sich das Gerät unter dem Anwender befinden.
- Bei Aufbewahrung der Verpackungsmaterialien diese von Kindern fernhalten.

2 Informationen

2.1 Einsatzbereiche von Zubehör

Polsterdüse: Vorhänge, Polster, Sofas und Möbelbezugsstoffe.

Flexible Fugendüse: Hinter Möbeln, schwer zugängliche Bereiche und enge Spalten.

Fugendüse: Schwer zugängliche Bereiche und enge Spalten.

Weiche Bürste: Empfindliche flache Bereiche, Regale, Holzmöbel.

Winkel: Türrahmen, Oberseite von Schränken und hinter Schränken.

2.2 Empfohlener Staubsaugerbeutel

Wir empfehlen: Staubsaugerbeutel Swirl® Y 05® MicroPor® Plus AntiBac.

Swirl®, MicroPor® und Y 05® sind eingetragene Marken eines Unternehmens der Melitta-Gruppe und werden mit deren Zustimmung verwendet.

2.3 Reinigung und Pflege

Schalten Sie das Gerät vor seiner Reinigung ab und ziehen Sie den Netzstecker.

	WARNUNG: Reinigen Sie das Gerät niemals mit Benzin, Lösungsmitteln, Scheuermitteln, Metallgegenständen, harten Bürsten oder ähnlichen Mitteln.
--	---

2.4 Konformität mit der WEEE-Richtlinie, Altgeräteentsorgung

Dieses Produkt erfüllt die europäische WEEE-Richtlinie (2012/19/EU). Dieses Produkt trägt ein Klassifizierungssymbol für elektrische und elektronische Altgeräte (WEEE).



Dieses Symbol zeigt an, dass dieses Gerät am Ende seiner Einsatzzeit nicht mit anderem Hausmüll entsorgt werden darf. Altgeräte müssen an offizielle Sammelstellen zum Recycling elektrischer und elektronischer Geräte abgegeben werden. Nähere Angaben zu diesen Sammelstellen erhalten Sie von Ihrer Stadtverwaltung oder dem Händler, bei dem Sie das Gerät erworben haben. Der Beitrag jedes Haushalts zum Umweltschutz ist wichtig. Eine angemessene Entsorgung von Altgeräten hilft bei der Verhinderung negativer Auswirkungen auf Umwelt und menschliche Gesundheit.

2.5 Konformität mit der RoHS-Richtlinie

Das von Ihnen erworbene Produkt stimmt mit der europäischen RoHS-Richtlinie (2011/65/EU) überein. Es enthält keine in der Richtlinie angegebenen gefährlichen und verbotenen Materialien.

2.6 Informationen zur Verpackung



Die Verpackungsmaterialien des Produkts sind gemäß unseren nationalen Umweltschutzbestimmungen aus recyclingfähigen Materialien hergestellt. Entsorgen Sie die Verpackungsmaterialien nicht mit dem Hausmüll oder anderem Müll. Bringen Sie sie zu einer von der Stadtverwaltung bereitgestellten Sammelstelle für Verpackungsmaterial.

2.7 Lagerung

- Verstauen Sie das Gerät sorgfältig, falls Sie es längere Zeit nicht benutzen sollten.
- Ziehen Sie den Netzstecker aus der Steckdose.
- Halten Sie das Gerät von Kindern fern.

Vertriebsniederlassung Österreich für Beko Kleingeräte:

Elektra Bregenz AG
Pfarrgasse 77
A-1230, Wien



<http://at.beko.com/>

Sehr geehrter Kunde!

Vielen Dank, dass Sie sich für ein Qualitätsprodukt von Beko entschieden haben!

Unsere Geräte werden nach den neuesten technischen Erkenntnissen entwickelt, produziert und geprüft.

Sollte trotzdem eine Störung auftreten, so bitten wir Sie, sich mit Ihrem **Fachhändler** bzw. mit der Verkaufsstelle in Verbindung zu setzen.

Gewährleistungsansprüche können **nicht direkt bei Beko** geltend gemacht werden! Behalten Sie deshalb immer Ihre Verkaufsquittung als Beleg.

Wir danken Ihnen, für Ihr Vertrauen und wünschen Ihnen viel Freude mit Ihrem neuen Produkt!

Avant d'utiliser l'appareil, veuillez lire ce manuel !

Chère cliente, cher client,

Merci d'avoir choisi cet appareil Beko. Nous espérons que cet appareil, fabriqué dans des installations modernes et soumis à un processus de contrôle qualité rigoureux, vous offre les meilleures performances possible. C'est pourquoi nous vous recommandons, avant d'utiliser cet appareil, de lire attentivement ce manuel et tous les autres documents fournis et de les conserver soigneusement pour toute consultation future. Si vous confiez l'appareil à quelqu'un d'autre, n'oubliez pas de lui remettre également le manuel d'utilisation. Suivez les instructions en accordant une attention particulière à toutes les informations et les avertissements contenus dans le manuel d'utilisation.

Notez que ce manuel d'utilisation peut également s'appliquer à d'autres modèles. Les différences entre les modèles sont clairement décrites dans le manuel.

Signification des symboles

Les symboles suivants sont repris tout au long de ce manuel:



Informations importantes et conseils utiles concernant l'utilisation de l'appareil.



AVERTISSEMENT :

Avertissement sur les situations dangereuses concernant la sécurité des biens et des personnes.



Classe de protection contre les chocs électriques.

1. Bouton MARCHE/ARRÊT
2. Indicateur de remplissage du sac à poussière
3. Orifice d'admission du tuyau
4. Bouton d'ouverture du bac à poussière
5. Poignée de transport
6. Cordon d'alimentation
7. Bouton d'enroulement du câble d'alimentation
8. Rainure de rangement de la brosse double-position moquettes/sols durs
9. Tuyau
10. Brosse parquet et sols durs (VCC 44822 AW, VCC 44822 AB, VCC 44824 AW)
11. Brosse turbo (VCC 44821 AR, VCC 44821 AD)
12. Poignée
13. Tube télescopique
14. Long suceur flexible (VCC 44821 AR, VCC 44822 AB)
15. Suceur (VCC 44824 AW, VCC 44821 AD, VCC 44822 AW, VCC 44820 AB)
16. Brosse à meubles
17. Brosse douce (VCC 44824 AW)
18. Tube d'extension multi-angle (VCC 44824 AW)
19. Brosse double-position moquettes/sols durs

Données techniques

Alimentation électrique :

220-240 V ~ 50-60 Hz

Puissance : 800 W

Capacité de rétention : 4 L

Rayon d'action : 9 m

Filtre : HEPA 12

Modifications techniques et conceptuelles réservées.

Les valeurs indiquées sur les inscriptions apposées sur votre appareil ou les autres documents fournis avec le produit sont des valeurs obtenues en conditions de laboratoire, conformément aux normes en vigueur. Ces valeurs peuvent varier en fonction de l'utilisation de l'appareil et des conditions ambiantes.



Ce produit a été fabriqué dans des usines écologiques et modernes.

Conforme à la Directive DEEE.

Ne contient pas de PCB.

Cette section contient les consignes de sécurité qui aident à se prémunir contre les risques de dommages corporels ou matériels.

Le non-respect de ces consignes annule la garantie.

1.1 Consignes générales de sécurité

- Cet appareil est conçu selon les normes internationales de sécurité.
- Cet appareil peut être utilisé par des enfants âgés d'au moins 8 ans et par des personnes ayant des capacités physiques, sensorielles ou mentales réduites ou dénuées d'expérience ou de connaissance, s'ils (si elles) sont correctement surveillé(es) ou si des instructions relatives à l'utilisation de l'appareil en toute sécurité leur ont été données et si les risques encourus ont été appréhendés. Les enfants ne doivent pas jouer avec l'appareil. Le nettoyage et l'entretien par l'utilisateur doivent pas être effectués par des enfants sans surveillance.
- Si le cordon d'alimentation est endommagé, il doit être remplacé par le fabricant, son réparateur agréé ou toute personne qualifiée afin d'éviter tout danger.
- Ne l'utilisez jamais si le cordon d'alimentation ou l'appareil lui-même est endommagé. Contactez le service agréé.
- Assurez-vous que votre source d'alimentation électrique soit conforme aux informations spécifiées sur la plaque signalétique de votre appareil.
- Un minimum de 16 A est nécessaire pour assurer la sécurité de l'alimentation secteur de l'appareil.
- N'utilisez pas de cordon prolongateur avec l'appareil.
- Pour éviter d'endommager le câble d'alimentation, assurez-vous qu'il ne reste pas coincé, tordu ou frotté contre des objets pointus.
- Ne touchez pas l'appareil ou sa fiche avec des mains humides ou mouillées lorsqu'il est branché.
- Ne tirez pas le câble d'alimentation de l'appareil pour le débrancher.

- Ne passez pas des matériaux inflammables à l'aspirateur. Lorsque vous passez des mégots de cigarettes à l'aspirateur, assurez-vous qu'ils sont refroidis.
- Ne passez pas à l'aspirateur de l'eau ou d'autres liquides similaires.
- Protégez appareil contre la pluie, ainsi que les sources d'humidité et de chaleur.
- Ne jamais utiliser l'appareil à proximité des combustibles, des matières ou des lieux inflammables.
- Veillez à toujours débrancher l'appareil avant le nettoyage et l'entretien.
- Ne trempez pas l'appareil ou son câble dans de l'eau pour son nettoyage.
- Faites une vérification régulière du tuyau de l'appareil. Ne l'utilisez pas s'il est endommagé. En cas de problème, contactez un technicien agréé.
- N'essayez pas de démonter l'appareil.
- Utilisez uniquement des pièces d'origine ou des pièces recommandées par le fabricant.
- La fiche doit être retirée de la prise de courant avant le nettoyage ou l'entretien de l'appareil.
- Si vous nettoyez des poussières épaisses comme du ciment ou du mortier liquide, l'indicateur de poussière s'allume plus tôt que prévu ; dans ce cas, changez de sac à poussière, même s'il est vide.
- N'utilisez pas l'appareil sans filtre ; sinon il subit des dommages.
- Évitez d'approcher les doigts, les cheveux et les vêtements amples près des pièces en mouvement et des orifices pendant l'utilisation de l'aspirateur.
- Lorsque vous passez l'aspirateur au niveau des escaliers, l'appareil doit être situé en dessous de l'utilisateur.
- Si vous conservez le matériel d'emballage, veuillez le tenir hors de la portée des enfants.

2 Informations

2.1 Domaines d'utilisation des accessoires

Brosse à meubles: Rideaux, coussins, sofas et tissus de rembourrage.

Suceur flexible: Derrière des meubles, zones difficiles à atteindre et espaces restreints.

Suceur: Zones difficiles à atteindre et espaces restreints.

Brosse douce: Zones planes sensibles, étagères, meubles en bois.

Extérieur coudée: Pour accéder aux cadres de porte, au dessus des placards et derrière les armoires.

2.2 Sacs d'aspirateur recommandés

Nous recommandons : les sacs d'aspirateur Swirl® Y 05® MicroPor® Plus AntiBac.

Swirl®, MicroPor® et Y 05® sont des marques déposées d'une société du groupe Melitta et utilisées avec leur permission.

2.3 Nettoyage et entretien

Arrêtez l'appareil et débranchez-le avant de le nettoyer.



AVERTISSEMENT : N'utilisez jamais d'essence, de solvants ou de nettoyants abrasifs, d'objets métalliques ou de brosses dures pour nettoyer l'appareil.

2.4 Conformité avec la Directive DEEE et Mise au rebut des appareils usagés

Cet appareil est conforme à la directive DEEE (2012/19/UE). Cet appareil porte le symbole de classification pour les déchets des équipements électriques et électroniques (DEEE).



Ce symbole indique que ce produit ne doit pas être jeté avec les déchets ménagers à la fin de sa vie utile. Les appareils usagés doivent être retournés au point de collecte officiel destiné au recyclage des appareils électriques et électroniques. Pour trouver ces systèmes de collecte, veuillez contacter les autorités locales ou le détaillant auprès duquel vous avez acheté le produit. Chaque ménage joue un rôle important dans la récupération et le recyclage des appareils ménagers usagés. L'élimination appropriée des appareils usagés aide à prévenir les conséquences négatives potentielles pour l'environnement et la santé humaine.

2.5 Conformité avec la directive RoHS

L'appareil que vous avez acheté est conforme à la Directive RoHS de l'UE (2011/65/UE). Il ne contient pas de matières dangereuses et interdites spécifiées dans la Directive.

2.6 Informations sur l'emballage



Les matériaux d'emballage de ce produit ont été fabriqués à partir de matières recyclables, conformément à notre Engagement en matière d'environnement. Ne jetez pas les matériaux d'emballage avec les déchets domestiques et autres déchets. Déposez-les dans l'un des points de collecte de matériaux d'emballage prévus par l'autorité locale.

2.7 Rangement

- Si vous ne comptez pas utiliser votre appareil pendant une période prolongée, veuillez le ranger soigneusement.
- Retirez la fiche débranchez-le.
- Tenez l'appareil hors de la portée des enfants.

Por favor, ¡lea este manual de instrucciones primero!

Estimados Clientes,

Gracias por elegir un producto Beko. Esperamos que usted consiga los mejores resultados con su producto el cual ha sido fabricado con una tecnología de alta calidad y última generación. Por lo tanto, por favor lea este manual de instrucciones al completo y el resto de documentos que lo acompañan antes de utilizar el producto y manténgalo como una referencia para su futuro uso. Si usted entrega el producto a otra persona, dele el manual de instrucciones también. Siga todas las advertencias e información del manual de instrucciones.

1. Botón de Encendido/Apagado
2. Indicador del contenedor de polvo
3. Toma de manguera
4. Cierre de apertura del contenedor de polvo
5. Asa de transporte
6. Cable de alimentación
7. Botón de recogida del cable de alimentación
8. Ranura de almacenamiento del cepillo para parquet y moqueta
9. Manguera
10. Cepillo para parquet (VCC 44822 AW, VCC 44822 AB, VCC 44824 AW)
11. Cepillo turbo (VCC 44821 AR, VCC 44821 AD)
12. Asa
13. Tubo telescópico
14. Boquilla flexible para rincones (VCC 44821 AR, VCC 44822 AB)
15. Herramienta para grietas (VCC 44824 AW, VCC 44821 AB, VCC 44822 AW, VCC 44820 AB)
16. Cepillo para tapicerías
17. Cepillo blando (VCC 44824 AW)

Significados de los símbolos

Los siguientes símbolos se utilizan en varias secciones de este manual:



Información importante y pistas útiles sobre uso.



ADVERTENCIA: Advertencias para situaciones peligrosas concernientes a la seguridad de la vida y de los bienes.



Clase de protección para descarga eléctrica.

18. Elbow (VCC 44824 AW)

19. Cepillo principal

Información técnica

Suministro de energía:

220-240V ~ 50-60 Hz

Power : 800W

Capacidad de polvo : 4 L

Radio de operación : 9 m

Filtro : HEPA 12

Modificaciones técnicas y de diseño reservadas.

Los valores declarados en los marcadores adjuntos en su aparato o los otros documentos impresos facilitados junto a él representan los valores que fueron obtenidos en los laboratorios conforme a las normas pertinentes. Estos valores pueden variar de acuerdo con el uso del aparato y condiciones ambientales.



Este producto ha sido producido en instalaciones respetuosas con el medio ambiente y de vanguardia.

Cumple con la Directiva WEEE.

No contiene PCB.

Esta sección contiene instrucciones de seguridad que le ayudarán a protegerse contra riesgos contra daños personales o daños a la propiedad. En caso de no seguir estas instrucciones se invalida la garantía concedida.

1.1 Seguridad general

- Este aparato cumple con los estándares internacionales sobre seguridad.
 - Este aparato no está destinado a personas (incluidos niños) con habilidades físicas, sensoriales o mentales reducidas, o falta de experiencia y conocimiento, salvo que se les haya dado supervisión o instrucción concerniente al uso del aparato por una persona responsable de su seguridad.
 - Este aparato puede ser utilizado por niños mayores de 8 años y por personas con capacidades físicas, sensoriales o mentales reducidas o con falta de experiencia y conocimientos, siempre que estén bajo supervisión o hayan recibido instrucciones pertinentes sobre el uso del aparato de manera segura y comprendan los peligros que conlleva.
- No deje que los niños jueguen con el aparato. La limpieza y mantenimiento del usuario no deben ser realizados por niños sin supervisión.
- Vigile a los niños para asegurarse de que no jueguen con este aparato.
 - Si los cordones de suministro están dañados, deben ser reemplazados por el fabricante o su agente o persona cualificada de forma similar para evitar peligro.
 - No use el aparato si el cable de alimentación o el aparato mismo están dañados. Póngase en contacto con un servicio autorizado.
 - Su fuente de alimentación debe ser conforme a la información que se indica en la placa de datos del aparato.
 - La fuente de alimentación del aparato debe protegerse con un fusible de 16 A como mínimo.
 - No utilice este aparato con un cable alargador.
 - Con el fin de evitar que el cable de alimentación sufra daños, asegúrese de que no quede atrapado o enredado, y de que no roce con superficies cortantes.

- No toque el aparato o su enchufe con las manos húmedas o mojadas cuando esté conectado a la red eléctrica.
- No tire del cable de alimentación cuando desenchufe el aparato.
- No aspire materiales inflamables y, cuando aspire cenizas de cigarrillos, asegúrese de que estén frías.
- No aspire agua u otros líquidos.
- Proteja el aparato de la lluvia, la humedad y las fuentes de calor.
- No utilice el aparato en lugares con materiales u objetos combustibles o inflamables, o cerca de ellos.
- Desenchufe el aparato antes de realizar tareas de limpieza y mantenimiento.
- No sumerja el aparato o su cable en agua para limpiarlo.
- Compruebe regularmente la manguera del aparato. No use el aparato si la manguera presenta daños y póngase en contacto con un servicio autorizado.
- No trate de desmontar el aparato.
- Sólo use las piezas originales o las piezas recomendadas por el fabricante.
- Antes de limpiar o realizar el mantenimiento del aparato, desenchúfelo de la toma de corriente.
- Si se utiliza intensivamente para la limpieza de polvo como cemento o el indicador de polvo se enciende antes de lo previsto, sustituya en ese caso la bolsa de polvo aunque esté limpia.
- No utilice el aparato sin filtros; de lo contrario, podría dañarlo.
- Mantenga los dedos, el cabello y la ropa suelta alejados de las piezas móviles y aberturas mientras utiliza la aspiradora.
- Al aspirar una escalera, el aparato debe estar colocado por debajo del usuario.
- Si guarda el material de embalaje, asegúrese de que quede fuera del alcance de los niños.

2 Información

2.1 Áreas de uso de los accesorios

Herramienta de tapicerías: Cortinas, cojines, sofás y tejidos de tapicería.

Herramienta para hendiduras flexible: Detrás de los muebles, áreas de difícil acceso y espacios reducidos.

Herramienta para grietas: Áreas de difícil acceso y espacios reducidos.

Cepillo suave: Zonas planas sensibles, estantería, muebles de madera.

Elbow: Para acceder a los marcos de las puertas, encimeras de los armarios y detrás de los armarios.

2.2 Bolsa para aspiradora recomendada

Recomendamos: Bolsas para aspiradoras Swirl®, Y 05® y MicroPor® Plus con tecnología AntiBac. Swirl®, MicroPor® e Y 05® son marcas registradas de una empresa del grupo Melitta y se utilizan con su permiso.

2.3 Limpieza y cuidado

Apague y desenchufe el aparato antes de limpiarlo.



ADVERTENCIA: Nunca utilice gasolina, disolventes, agentes de limpieza abrasivos, objetos metálicos o cepillos duros para limpiar el aparato.

2.4 De conformidad con la Directiva WEEE y Desecho del Producto Basura

Este producto cumple con la Directiva WEEE de la UE (2012/19/EU). Este producto ostenta un símbolo de clasificación para equipo eléctricos y electrónicos de desecho (WEEE).



Este símbolo indica que este producto no debe eliminarse con otros desechos domésticos al final de su vida útil. El dispositivo usado debe ser devuelto al punto de recogida oficial para el reciclaje de los dispositivos eléctricos y electrónicos. Para encontrar estos sistemas de recogida, por favor, póngase en contacto con las autoridades locales o con el distribuidor donde se compró el producto. Cada hogar desempeña un papel importante en la recuperación y el reciclaje de los aparatos antiguos. La eliminación adecuada de los aparatos usados ayuda a prevenir las posibles consecuencias negativas para el medio ambiente y la salud humana.

2.5 Conformidad con Directiva RoHS

El producto que ha comprado cumple con la Directiva RoHS de la UE (2011/65/EU). No contiene materiales dañinos ni prohibidos especificados en la Directiva.

2.6 Información del paquete



Materiales de empaquetado del producto están fabricados con materiales reciclados conforme a nuestras Regulaciones Medioambientales Nacionales. No deseche los materiales de empaquetado junto con otros residuos domésticos o de otro tipo. Llévelos a los puntos de recolección de materiales de empaquetado por las autoridades locales.

2.7 Almacenamiento

- Si no pretende utilizar el aparato durante un largo periodo de tiempo, almacénelo con cuidado.
- Saque el enchufe del aparato.
- Mantenga el aparato fuera del alcance de los niños.



**Contacto para asistencia técnica:
902 877 665/ 932 992 581**

CONDICIONES DE GARANTIA - ESPAÑA

El presente certificado cubre la garantía de reparación de su electrodoméstico durante dos años, a partir de la fecha de venta, contra todo defecto de funcionamiento proveniente de fabricación o materiales; o de sustitución del aparato, salvo que una de estas opciones resulte imposible o desproporcionada respecto de la otra. Cuando usted detecte un defecto o anomalía en el aparato contacte de forma inmediata con nosotros, un plazo de dos meses es el límite para informarnos de la falta de conformidad. El cargo de desplazamiento está incluido en la reparación, excepto para pequeños electrodomésticos que pueden ser transportados al taller del servicio oficial de la marca. En caso de sustitución, el plazo de garantía se suspende y el nuevo aparato mantendrá el periodo de vigencia del aparato sustituido, y como mínimo 6 meses de garantía.

La presente garantía sólo será válida si se presenta factura, ticket de compra o el albarán de entrega del producto correspondiente si éste fuera posterior a la fecha de factura. La presente garantía es válida en el territorio español y portugués para los aparatos distribuidos por Beko Electronics España S.L.. La garantía sólo tendrá validez sobre el primer comprador o adquirente del producto. La garantía será válida para aparatos adecuados a las condiciones climáticas y medioambientales en que estén ubicados.

EXCLUSIONES DE LA GARANTIA

El coste de la reparación será a cargo del usuario en los siguientes casos:

- Los aparatos utilizados para uso profesional o no exclusivamente doméstico, en establecimientos públicos, industriales o comerciales.
- Los aparatos desmontados o manipulados por personas ajenas a los servicios técnicos expresamente autorizados.
- Las instalaciones, transporte, sustitución de aparatos, puestas en marcha, cambio de sentido de puertas.
- Intervenciones de mantenimiento o de información sobre el uso de los aparatos.
- Cambio de inyectores en aparatos de gas.
- Las averías provocadas por falta de mantenimiento o limpieza o aquellas provocadas por un uso indebido, sobrecarga, abandono o de manera no conforme a las instrucciones de uso o de instalación de los aparatos.
- Las averías producidas por causas fortuitas, siniestros de fuerza mayor o derivados de instalación incorrecta y en general, averías por causas ajenas al propio aparato.
- Las averías provocadas por conexiones que puedan presentar fluctuaciones, irregularidades o falta de uniformidad en el suministro, por ejemplo: suministro de agua impulsado por grupos de presión, energía solar, energía eólica, generadores eléctricos, u otro tipo de suministro no normalizado.
- La sustitución de materiales rotos o deteriorados por desgaste o uso normal del aparato tales como juntas, plásticos, gomas, correas, cristales, escobillas, bombillas, asas, tiradores, tapas de quemadores, filtros, rejillas, ánodos de sacrificio (magnesio o similares) de calentadores o calderas, etc.
- Los aparatos que presenten oxidación, o daños por corrosión en esmaltes o pinturas, que puedan ser provocados por efectos químicos o electroquímicos del agua o cualquier otra sustancia, o aceleradas por circunstancias ambientales o climáticas no propicias.
- Defectos estéticos en serigrafía o pintura.
- Los daños de transporte o manipulación, golpes, etc.
- Los aparatos deben instalarse de forma accesible para su reparación, debiendo asumir el usuario los costes necesarios para el acceso al aparato para su reparación y sustitución.

La presente garantía no afecta a los derechos de que dispone el consumidor conforme a lo previsto en el Real Decreto 1/2007, de 16 de noviembre, por el que se aprueba el texto refundido de la Ley General para la Defensa de los Consumidores y Usuarios y otras leyes complementarias, y la Ley 3/2014 que la modifica.

El Servicio Oficial de Asistencia Técnica resolverá cualquier incidencia que pudiera precisar su electrodoméstico siempre que el aparato esté instalado de forma accesible.

Para asegurarse que su electrodoméstico va a ser intervenido por un técnico oficial autorizado, rogamos solicite el carnet avalado por ANFEL (Asociación Nacional de Fabricantes de Electrodomésticos) a nuestros técnicos.

Las marcas BEKO, ALTUS, ARDEM, BLOMBERG, NORTLINE y GRUNDIG se distribuyen por Beko Electronics España S.L.

DATOS APARATO (a rellenar por el Distribuidor):

Titular:		Sello Establecimiento:
Modelo:	Núm. serie:	
Establecimiento:	Fecha de compra:	

El garante e importador de su electrodoméstico es: BEKO ELECTRONICS ESPAÑA S.L. Calle Provenza nº 388 3º Barcelona 08025, España. El producto ha sido fabricado por ARÇELIK A.S (Arçelik A.S.Sütluce Karaağaç Cad. No:2-6 34445 Beyoğlu, Istanbul, Turkey).

Conózanos mejor en nuestra página: www.beko.es. Conserve este documento, es importante para usted.



**Contacte a assistência técnica:
00351 225191300/
00351 225191309**

CONDIÇÕES DE GARANTIA - PORTUGAL

Este certificado cobre a garantia de reparação do seu eletrodoméstico por dois anos a contar da data de compra, contra defeitos de funcionamento provenientes do fabrico ou dos materiais; ou de substituição do dispositivo, a menos que uma dessas opções seja impossível ou desproporcionada em relação à outra. Quando detetar um defeito ou anomalia no aparelho entre imediatamente em contacto connosco, existe um prazo limite de dois meses para nos informar sobre a falta de conformidade. O valor da deslocação está incluído na reparação, com exceção de pequenos aparelhos que podem ser transportados para a oficina do serviço oficial da marca. Em caso de substituição, o período de garantia fica suspenso e o aparelho irá manter o prazo de validade do aparelho substituído e no mínimo 6 meses de garantia.

Esta garantia só será válida se a fatura, recibo de venda ou a entrega do produto em questão for posterior à data da fatura. Esta garantia é válida em território espanhol e português para aparelhos distribuído pela Beko Electronics Espanha SL. A garantia só é válida para o primeiro comprador ou adquirente do produto. A garantia é válida para dispositivos adaptados às condições climáticas e ambientais em que se situam.

EXCLUSÕES DA GARANTIA

O custo da reparação será pago pelo utilizador nos seguintes casos:

- Aparelhos utilizados para uso profissional ou não exclusivamente doméstico, em estabelecimentos comerciais, industriais ou públicos.
- O equipamento desmontado ou adulterado por alguém que não seja expressamente autorizado pelos serviços técnicos.
- A instalação, transporte, substituição de equipamento, colocação em funcionamento, alteração do sentido das portas.
- Intervenções de manutenção ou informações sobre a utilização dos aparelhos.
- Alteração de injetores em aparelhos a gás.
- As avarias causadas pela falta de manutenção ou limpeza, ou aquelas causadas por um uso inadequado, sobrecarga, abandono ou de forma a não respeitar as instruções de uso ou instalação dos aparelhos.
- As avarias provocadas por causas acidentais, sinistros de força maior ou resultantes de instalação inadequada e em geral, avarias por razões não relacionadas com o produto.
- As avarias causadas por ligações que podem apresentar flutuações, irregularidades ou falta de uniformidade no fornecimento, por exemplo: abastecimento de água, impulsionado por pressão, energia solar, energia eólica, geradores de energia elétrica ou outro tipo de fornecimento não-padrão.
- Os materiais quebrados ou danificados por desgaste ou uso normal do aparelho tais como juntas, plásticos, borracha, correias, vidros, pincéis, lâmpadas, asas, puxadores, tampas de queimadores, filtros, grades, etc.
- Os aparelhos que apresentem oxidação, ou danos por corrosão em esmaltes ou tintas, que possam ter sido causados por efeitos químicos ou eletroquímicos da água ou de qualquer outra substância, ou aceleradas por circunstâncias ambientais ou climáticas não propícias.
- Defeitos estéticos em serigrafia ou pintura.
- Os danos causados por transporte ou manuseio, colisões, etc.
- Os aparelhos devem ser instalados de forma acessível em caso de reparação e o utilizador deve assumir os custos necessários para aceder ao aparelho para reparação e substituição.

As marcas BEKO, ALTUS, ARDEM, BLOMBERG, NORTLINE e GRUNDIG são distribuídas por Beko Electronics Espanha S.L.

DADOS DO APARELHO (a ser preenchido pelo Distribuidor):

Detentor:		Carimbo do estabelecimento:
Modelo:	N.º série:	
Estabelecimento:	Data de compra:	

O fiador e o importador do seu eletrodoméstico é: BEKO ELECTRONICS ESPAÑA S.L. Calle Provenza nº 388 3º Barcelona 08025, Espana. O produto foi fabricado por ARÇELIK A.S (Arçelik A.S.Sütluce Karaağaç Cad. No:2-6 34445 Beyoğlu, Istanbul, Turquia).

Conheça-nos melhor na nossa página: www.beko.es. Conserve este documento, é importante para si.

Citiți mai întâi acest manual de utilizare!

Stimați clienți,

Vă mulțumim că ați ales un produs Beko. Sperăm să obțineți cele mai bune rezultate de la produsul dumneavoastră, care a fost fabricat la o calitate înaltă și cu tehnologii performante. În acest scop, citiți cu grijă și în întregime acest manual de utilizare și toate celelalte documente însoțitoare înainte de a utiliza produsul și păstrați-le pentru consultări ulterioare. Dacă predați produsul către o altă persoană, predați-i și manualul de utilizare. Respectați toate avertismentele și informațiile din manualul de utilizare.

1. Buton Pornit/Oprit (ON/OFF),
2. Indicator sac de praf
3. Valvă furtun
4. Clapetă de deschidere a recipientului de praf
5. Mâner de transport
6. Cablu de alimentare
7. Buton de înfășurare a cablului de alimentare
8. Fantă de poziționare pentru peria de parchet/covor
9. Furtun
10. Perie de parchet (VCC 44822 AW, VCC 44822 AB, VCC 44824 AW)
11. Perie turbo (VCC 44821 AR, VCC 44821 AD)
12. Mâner
13. Tub telescopic
14. Duză flexibilă (VCC 44821 AR, VCC 44822 AB)
15. Accesoriu pentru spații înguste (VCC 44824 AW, VCC 44821 AD, VCC 44822 AW, VCC 44820 AB)
16. Perie de tapiserie
17. Perie moale (VCC 44824 AW)
18. Cot (VCC 44824 AW)
19. Peria principală



Acest produs a fost fabricat într-o unitate performantă și care protejează mediul.

Produs conform cu Directiva DEEE.

Nu conține PCB.

Semnificația simbolurilor

Următoarele simboluri sunt folosite în diferite secțiuni ale prezentului manual:



Informații importante sau sfaturi utile referitoare la utilizare.



AVERTISMENT: Avertismente pentru situații periculoase privind siguranța vieții și bunurilor.



Clasa de protecție la șocuri electrice.

Date tehnice

Alimentare : 220-240 V~ 50-60 Hz

Putere : 800 W

Capacitate sac de praf : 4 L

Rază de operare : 9 m

Filtru : HEPA 12

Dreptul rezervat de a opera modificări tehnice și de design.

Valorile menționate pe marcasele atașate de aparatul dumneavoastră sau pe celelalte documente imprimate furnizate împreună cu acesta reprezintă valorile obținute în laboratoare, în conformitate cu standardele relevante. Aceste valori pot varia în funcție de maniera de utilizare a aparatului și de condițiile de mediu.

Această secțiune conține instrucțiuni de siguranță care vă vor ajuta să vă protejați de riscul vătămarilor personale sau pagubelor materiale.

Nerespectarea acestor instrucțiuni anulează garanția furnizată.

1.1 Siguranță generală

- Acest produs este conform standardelor internaționale de siguranță.
- Acest aparat nu este destinat utilizării de către persoane (inclusiv copii) cu capacități fizice, senzoriale sau mentale reduse, ori fără experiență și cunoștințe, cu excepția cazului în care sunt supravegheate sau instruite cu privire la utilizarea aparatului de către o persoană responsabilă pentru siguranța lor.
- Acest produs poate fi utilizat de către copii cu vârsta minimă de 8 ani și de către persoanele cu capacități fizice, senzoriale sau mentale reduse sau lipsă de experiență și de cunoștințe, dacă, în prealabil, aceștia au fost supravegheați sau instruiți cu privire la utilizarea produsului într-un mod sigur și înțeleg pericolele implicate. Copiii nu trebuie să se joace cu produsul. Operațiunile de curățare și de întreținere de către utilizator nu trebuie să fie efectuate de către copii nesupravegheați.
- Copiii trebuie supravegheați pentru a nu se juca cu aparatul.
- Dacă cablul de alimentare este avariat, el trebuie înlocuit de către producător sau reprezentantul său ori de către o persoană cu o calificare similară pentru prevenirea pericolelor.
- Nu utilizați produsul atunci când cablul de alimentare sau produsul este avariat. Contactați un service autorizat.
- Tensiunea de alimentare a prizelor trebuie să corespundă cu informațiile furnizate pe eticheta produsului.

- Tensiunea de alimentare a produsului trebuie să fie securizată cu o siguranță de minim 16 A.
- Nu utilizați produsul cu un prelungitor.
- Pentru prevenirea avarierii cablului de alimentare, asigurați-vă că acesta nu este blocat, răsucit sau frecat de suprafețe tăioase.
- Dacă aveți mâinile umede, nu atingeți produsul sau ștecherul acestuia atunci când este conectat la priză.
- Când scoateți aparatul din priză, nu trageți de cablu.
- Nu aspirați materiale inflamabile și, atunci când aspirați cenușa țigărilor, asigurați-vă că este stinsă.
- Nu aspirați apă sau alte lichide.
- Protejați aparatul de ploaie, umiditate și surse de căldură.
- Nu utilizați niciodată produsul în sau lângă locuri și materiale combustibile sau inflamabile.
- Înainte de curățare și întreținere, decuplați produsul.
- Nu scufundați aparatul sau cablul acestuia în apă pentru a-l curăța.
- Verificați în mod regulat furtunul aparatului. Nu-l utilizați dacă este avariat și contactați un service autorizat.
- Nu încercați să demontați produsul.
- Utilizați doar componente originale sau componente recomandate de producător.
- Ștecherul trebuie scos din priză înaintea curățării sau întreținerii aparatului.
- Dacă este utilizat pentru curățarea prafului cum ar fi cimentul sau mortarul, indicatorul de praf se va aprinde mai devreme decât se așteaptă, în astfel de cazuri înlocuiți sacul de praf chiar dacă este gol.
- Nu utilizați produsul fără filtre, deoarece se poate avaria.
- Feriți degetele, părul și îmbrăcămintea largă de părțile în mișcare și orificii în timpul utilizării aspiratorului.
- Atunci când aspirați scările, produsul trebuie să fie plasat sub utilizator.
- Dacă mențineți materialele de ambalare, depozitați-le departe de copii.

2 Informații

2.1 Domenii de utilizare a accesoriilor

Accesoriu pentru tapițerie: Perdele, perne, canapele și materiale de tapițerie.

Accesoriu duză flexibilă: În spatele pieselor de mobilier, în zonele greu accesibile și spații înguste.

Accesoriu pentru spații înguste: În zonele greu accesibile și spații înguste.

Perie moale: Zone plate sensibile, bibliotecă, piese de mobilier din lemn.

Cot: Pentru a avea acces la tocurile ușilor, partea superioară a bufeturilor și în spatele dulapurilor.

2.2 Sac de aspirator recomandat

Recomandăm: Saci pentru aspirator Swirl® Y 05® MicroPor® Plus AntiBac.

Swirl®, MicroPor® și Y 05® sunt mărci înregistrate ale unei companii a grupului Melitta și folosite cu permisiunea acesteia.

2.3 Curățare și întreținere

Oprii și deconectați aparatul înainte de a-l curăța.



AVERTISMENT: Nu utilizați niciodată benzină, solvent, agenți de curățare, obiecte metalice sau perii dure pentru a curăța aparatul.

2.4 Conformitatea cu Directiva DEEE și eliminarea produsului

Acest produs este conform cu Directiva DEEE a UE (2012/19/UE). Acest produs poartă simbolul de clasificare pentru deșeurile de echipamente electrice și electronice (DEEE).



Acest simbol indică faptul că produsul nu trebuie eliminat cu alte deșeurile menajere la finalul perioadei de utilizare. Dispozitivele utilizate trebuie returnate la punctul special de reciclare de dispozitive electrice și electronice. Pentru a găsi aceste sisteme de colectare contactați autorități-

le locale sau distribuitorul de la care a fost achiziționat produsul. Fiecare gospodărie are un rol important în recuperarea și reciclarea electrocasnicilor vechi. Eliminarea corespunzătoare a electrocasnicilor utilizați ajută la prevenirea posibilelor consecințe negative pentru mediu și sănătatea umană.

2.5 Conformitatea cu Directiva RoHS

Produsul pe care l-ați achiziționat este conform cu Directiva RoHS a UE (2011/65/UE). Acesta nu conține materiale periculoase și interzise specificate în această directivă.

2.6 Informații despre ambalaj



Materialele de ambalare ale produsului sunt fabricate din materiale reciclabile conforme cu normele naționale de mediu. Nu eliminați materialele de ambalare împreună cu deșeurile menajere sau alte tipuri de deșeurile. Transportați-le la punctele de colectare a materialelor de ambalare desemnate de către autoritățile locale.

2.7 Depozitare

- Dacă nu intenționați să utilizați aparatul o perioadă îndelungată, depozitați-l cu grijă.
- Scoateți ștecherul aparatului.
- Nu lăsați aparatul la îndemâna copiilor.



CERTIFICAT DE GARANȚIE

Tensiune de alimentare/frecvență: 220-240V~, 50-60Hz

Importator: ARCTIC S.A., Găești, Dâmbovița, str. 13 Decembrie nr. 210, email: office@arctic.ro

TIP: Aspirator Fier /Stație de călcat Radiator electric
 Aerotermă Ventilator

Model / Serie:.....

VÂNZĂTOR

Nr. factură:.....Data:

Vânzător (firma, localitatea):

CUMPĂRĂTOR

NumeLocalitatea

Str.Nr.BlocSc.Et.Ap.

Județ TelefonE-mail

S-a efectuat proba de funcționare a aparatului, s-a prezentat modul de folosire, s-au predat instrucțiunile de utilizare și toate accesoriile. Am primit aparatul în perfectă stare de funcționare.

Stimați clienți,

La cumpărare vă recomandăm să solicitați efectuarea probei de funcționare și să verificați existența instrucțiunilor de utilizare și a accesoriilor.

Pentru a putea beneficia de toate avantajele produselor și serviciilor noastre vă rugăm:

- să citiți cu atenție și să respectați recomandările prezentate în "Instrucțiunile de utilizare".
- să păstrați cu grijă acest certificat pentru a-l putea prezenta (împreună cu documentul fiscal de achiziție), personalului SERVICE, la orice sesizare efectuată în perioada de garanție.

Vă mulțumim că ați optat pentru cumpărarea unui produs Beko!

Durata medie de utilizare a produsului este de 5 ani!

Perioada de garanție legală de conformitate este de 2 ani de la intrarea produsului în posesia consumatorului.

Art. 22, alin. 3-6, din L449/2003, modificata de OG 9/2016:

- (3) Timpul de nefuncționare din cauza lipsei de conformitate apărute în cadrul termenului de garanție prelungește termenul de garanție legală de conformitate și cel al garanției comerciale și curge, după caz, din momentul la care a fost adusă la cunoștința vânzătorului lipsa de conformitate a produsului sau din momentul prezentării produsului la vânzător/unitatea service până la aducerea produsului în stare de utilizare normală și, respectiv, al notificării în scris în vederea ridicării produsului sau predării efective a produsului către consumator.

- (4) Produsele de folosință îndelungată care înlocuiesc produsele defecte în cadrul termenului de garanție vor beneficia de un nou termen de garanție care curge de la data preschimbării produsului.

- (5) Produsele de folosință îndelungată defectate în termenul de garanție legală de conformitate, atunci când nu pot fi reparate sau când durata cumulată de nefuncționare din cauza deficiențelor apărute în termenul de garanție legală de conformitate depășește 10% din durata acestui termen, la cererea consumatorului, vor fi înlocuite de vânzător sau acesta va restitui consumatorului contravaloarea produsului respectiv.

- (6) Termenul de garanție curge de la data intrării bunului respectiv în posesia consumatorului, inclusiv pentru bunurile noi de folosință îndelungată, obținute prin tragere la sorți la tombole, câștigate la concursuri și similare sau acordate cu reducere de preț ori gratuit de către operatorii economici.

Garanția oferită de producător nu exclude garanția de viciu ascuns, conform OG 21/1992 (R2) privind protecția consumatorului și Codul Civil.

Service-ul acestui produs este asigurat de ARCTIC S.A. cu sediul în Găești, Dâmbovița, str. 13 Decembrie nr. 210. • *9010 • www.arctic.ro • www.beko.ro • e-mail: service@beko.ro
Program Call Center: Luni - Vineri 08:30 - 20:00; Sâmbătă 08:30 - 17:00

UNITĂȚILE SERVICE ALE ARCTIC S.A. EXECUTĂ REPARAȚII ÎN TERMENUL DE GARANȚIE ȘI ÎN AFARA ACESTUIA

Nr. crt.	Data Reclamației	Data primirii în reparație	Reparat			Reparația curentă și/sau componentă înlocuită	Prelungirea termenului de garanție	Efectuarea verificării	
			Programat	Data ridicării aparatului	Cauza întârzierii			SERVICE	CLIENT

CONDIȚII DE GARANȚIE LEGALĂ DE CONFORMITATE ȘI GARANȚIE COMERCIALĂ:

Pentru orice defecțiune apărută în perioada de garanție sau post-garanție, apelați la magazinul de unde a fost achiziționat produsul sau direct la Call Center Arctic.

Prelungirea termenului de garanție se va înscrie în certificatul de garanție de către unitatea SERVICE care a efectuat reparația.

Garanția acoperă reparația și/sau înlocuirea pieselor constatate ca defecte (necauzate de consumator) de către tehnicienii Service.

Termenul de realizare a operațiilor de reparare, înlocuire sau întreținere este de 15 zile calendaristice de la data la care cumpărătorul a sesizat defecțiunea la magazinul de unde a achiziționat produsul sau direct la Call Center Arctic.

Reclamațiile referitoare la aspectele prevăzute mai jos, se rezolvă numai contra cost :

- a) nefuncționarea lămpilor de iluminare;
- b) accesoriile care nu au defecte ascunse de material constatate de tehnicienii Service;
- c) piesele și accesoriile care prezintă lovituri, zgârieturi, spărturi sau deformări.

PRODUSUL NU BENEFICIAZĂ DE GARANȚIE LEGALĂ DE CONFORMITATE ȘI DE GARANȚIE COMERCIALĂ ÎN URMĂTOARELE CAZURI:

1. Nu au fost respectate instrucțiunile de transport, manipulare, instalare, utilizare și întreținere prescrite.
2. Subansamblurile și accesoriile casabile care se deteriorează în timpul transportului vor fi înlocuite de vânzător (în cazul în care asigură transportul).
3. Garanția nu se acordă subansamblurilor și accesoriilor casabile ale produselor care suferă deteriorări din vina consumatorului.
4. Tensiunea de alimentare are valori care nu se încadrează în limitele prevăzute de standarde (SREN 50160).
5. Instalația electrică a utilizatorului prezintă improvizații sau neconformități.
6. Produsul a fost folosit în alte scopuri decât cel pentru care a fost proiectat.
7. Produsul a suportat intervenții (reparații, modificări) din partea unor persoane neautorizate de producător.

Drepturile consumatorului sunt cele prevăzute în Legea 449/2003 (republicată) și OG 21/1992 (republicată).

Si prega di leggere questo manuale prima dell'uso!

Gentile Cliente,

grazie per aver scelto un prodotto Beko. Ci auguriamo che riesca ad ottenere i risultati migliori da questo prodotto, realizzato con tecnologia all'avanguardia e di alta qualità. Pertanto, prima di utilizzare il prodotto, La preghiamo di leggere con attenzione e per intero il presente manuale e ogni altro documento allegato, conservandoli come riferimento per impieghi futuri. Nel caso cedesse il prodotto ad altre persone, consegnino loro anche queste istruzioni.

1. Pulsante ON/OFF
2. Indicatore contenitore raccogli polvere
3. Ingresso tubo
4. Fermo di apertura del contenitore per la polvere
5. Impugnatura per il trasporto
6. Cavo di alimentazione
7. Pulsante per avvolgimento del cavo di alimentazione
8. Incastro per spazzola da parquet/tappeti durante il parcheggio
9. Flessibile
10. Spazzola parquet (VCC 44822 AW, VCC 44822 AB, VCC 44824 AW)
11. Spazzola turbo (VCC 44821 AR, VCC 44821 AD)
12. Impugnatura
13. Tubo telescopico
14. Fessura flessibile (VCC 44821 AR, VCC 44822 AB)
15. Strumento per fessure (VCC 44824 AW, VCC 44821 AD, VCC 44822 AW, VCC 44820 AB)
16. Spazzola per tappezzeria

Segua tutte le avvertenze e le informazioni riportate nel manuale utente.

Significato dei simboli

I seguenti simboli sono utilizzati in diverse sezioni del presente manuale:



Informazioni importanti e suggerimenti utili sull'utilizzo.



AVVERTENZA: Avvisi in merito a situazioni pericolose per la sicurezza di persone e cose.



Classe di isolamento elettrico.

17. Spazzola morbida (VCC 44824 AW)
18. Gomito (VCC 44824 AW)
19. Spazzola principale

Dati tecnici

Alimentazione	: 220-240 V~ 50-60 Hz
Potenza	: 800 W
Capacità polvere e acqua	: 4 L
Area di funzionamento:	9 m
Filtro	: HEPA 12

Modifiche agli aspetti tecnici e progettuali riservate.

I valori dichiarati e affissi al dispositivo o gli altri documenti stampati e allegati rappresentano i valori ottenuti in laboratorio in accordo agli standard del settore. Tali valori possono variare in base all'utilizzo dell'apparecchio e alle condizioni ambientali.



Questo prodotto è stato realizzato in impianti all'avanguardia e rispettosi dell'ambiente.

1 Istruzioni importanti per la sicurezza e l'ambiente

Questa sezione contiene istruzioni di sicurezza che consentono di prevenire il pericolo di lesioni personali o di danni materiali.

L'inosservanza di queste istruzioni invalida la garanzia accordata.

1.1 Sicurezza generale

- L'apparecchio è conforme alle normative di sicurezza internazionali.
- Questo apparecchio non è pensato per l'uso da parte di persone (compresi i bambini) con ridotte capacità fisiche, sensoriali o mentali o mancata esperienza o conoscenze, se non sotto supervisione o con istruzioni riguardanti l'uso dell'apparecchio da parte di una persona responsabile della loro sicurezza.
- Questo apparecchio può essere usato da bambini di età superiore agli 8 anni e da persone con ridotte capacità fisiche, sensoriali o mentali o prive dell'esperienza e delle conoscenze necessarie solo sotto supervisione o con l'ausilio delle istruzioni riguardanti l'uso dell'apparecchio in modo sicuro e con la comprensione dei rischi che ne derivano. I bambini non devono giocare con l'apparecchio. Le operazioni di pulizia e manutenzione non devono essere eseguite da bambini in assenza di supervisione.
- Controllare i bambini per assicurarsi che non giochino con l'apparecchio.
- Qualora il cavo di alimentazione risulti danneggiato, dovrà essere sostituito dal produttore o dal suo agente o da una persona con qualifica analoga al fine di evitare pericoli.
- Non utilizzarlo se il cavo di alimentazione o l'apparecchio stesso è danneggiato. Contattare l'assistenza autorizzata.

1 Istruzioni importanti per la sicurezza e l'ambiente

- L'alimentazione elettrica deve essere conforme alle informazioni fornite sulla targhetta di classificazione dell'apparecchio.
- L'alimentazione alla rete elettrica dell'apparecchio deve essere protetta con un fusibile da almeno 16 A.
- Non utilizzare l'apparecchio con una prolunga.
- Per evitare che il cavo di alimentazione venga danneggiato, accertarsi che non si blocchi, non si torca o non strofini contro superfici affilate.
- Non toccare l'apparecchio o la sua spina quando è inserita con le mani umide o bagnate.
- Non tirare il cavo di alimentazione per scollegare l'apparecchio.
- Non aspirare i materiali infiammabili e quando si aspira la cenere delle sigarette, accertarsi che sia fredda.
- Non aspirare acqua o altri materiali liquidi.
- Proteggere l'apparecchio da pioggia, umidità e fonti di calore.
- Non utilizzare mai l'apparecchio all'interno o nei pressi di luoghi dove sia presente del combustibile o altro materiale infiammabile.
- Staccare la spina dell'apparecchio prima della pulizia e della manutenzione.
- Non immergere l'apparecchio o il suo cavo nell'acqua per pulirlo.
- Verificare regolarmente il tubo flessibile dell'apparecchio. Non utilizzare se danneggiato e contattare l'assistenza autorizzata.
- Non provare a smontare l'apparecchio.
- Utilizzare esclusivamente componenti originali o componenti consigliati dal produttore.
- La spina deve essere rimossa dalla presa di corrente prima di effettuare la pulizia o la manutenzione dell'apparecchio.
- Se utilizzato intensamente per pulire la polvere, ad es. il cemento o l'intonaco, l'indicatore di polvere si accenderà prima del previsto, in tal caso sostituire il sacchetto della polvere anche se è vuoto.

1 Istruzioni importanti per la sicurezza e l'ambiente

- Non usare l'apparecchio senza filtri, altrimenti potrebbe danneggiarsi.
- Tenere lontano dita, capelli e abiti svolazzanti da componenti mobili e aperture durante l'utilizzo dell'aspirapolvere.
- Quando utilizzato sulle scale, l'apparecchio deve essere collocato in basso rispetto all'utente.
- Tenere il materiale di imballaggio lontano dalla portata dei bambini.

2 Informazioni

2.1 Aree di utilizzo degli accessori

Strumento per tappezzeria: Tende, cuscini, divani e tessuti per tappezzeria.

Strumento fessura flessibile: Dietro i mobili, aree difficili da raggiungere e piccole aperture.

Strumento per fessure: Aree difficili da raggiungere e piccole aperture.

Spazzola morbida: Aree delicate degli appartamenti, scaffali, mobili in legno.

Gomito: Per avere accesso a telai di porte, parti superiori di credenze e dietro gli armadi.

2.2 Sacchetto per aspirapolvere raccomandato

Raccomandiamo: Sacchetti per aspirapolvere Swirl® Y 05® MicroPor® Plus AntiBac.

Swirl®, MicroPor® e Y 05® sono marchi commerciali registrati di una società del gruppo Melitta e utilizzati con il loro consenso.

2.3 Pulizia e manutenzione

Spegner e scollegare l'apparecchio prima di pulirlo.



AVVERTENZA: Non utilizzare mai gasolio, solventi, agenti di pulizia abrasivi, oggetti metallici o spazzole dure per pulire l'apparecchio.

2.4 Conformità alla direttiva RAEE e smaltimento dei rifiuti

Il prodotto è conforme alla direttiva UE RAEE (2012/19/UE). Questo prodotto porta un simbolo di classificazione per la strumentazione elettrica ed elettronica di scarto (WEEE).



Questo simbolo indica che questo prodotto non deve essere smaltito con altri rifiuti domestici al termine della sua vita utile. Il dispositivo usato deve essere portato a un punto di raccolta ufficiale per il riciclaggio di dispositivi elettrici ed elettronici. Per individuare questi punti di raccolta, contattare le proprie autorità locali oppure il rivenditore presso cui è stato acquistato il prodotto. Ciascuna famiglia ha un ruolo importante nel recupero e riciclaggio di vecchi apparecchi. Lo smaltimento appropriato degli apparecchi usati aiuta a prevenire potenziali conseguenze negative per l'ambiente e la salute umana.

2.5 Conformità con la direttiva RoHS

Il prodotto acquistato è conforme alla direttiva UE RoHS (2011/65/UE). Non contiene materiali dannosi e vietati specificati nella Direttiva.

2.6 Informazioni di imballaggio



I materiali che compongono l'imballaggio del prodotto sono realizzati con materiali riciclabili in conformità con le nostre Normative Ambientali Nazionali. Non smaltire i materiali dell'imballaggio con i rifiuti domestici o altri rifiuti. Portarli presso i punti di raccolta imballaggi indicati dalle autorità locali.

2.7 Conservazione

- Se si pensa di non usare l'apparecchio per un lungo periodo, riporlo con cura.
- Estrarre la spina dell'apparecchio.
- Tenere l'apparecchio lontano dalla portata dei bambini.

CERTIFICATO DI GARANZIA

La presente garanzia commerciale si intende aggiuntiva e non sostitutiva di ogni altro diritto di cui gode il consumatore, intendendo per consumatore esclusivamente colui che utilizza il bene per scopi estranei all'attività imprenditoriale o professionale eventualmente svolta e pertanto per uso domestico/privato, e in particolare non pregiudica in alcun modo i dritti del consumatore stabiliti dal Dlgs 206/05. BEKO Italy S.r.l. in conformità alla facoltà prevista dalla legge, offre al consumatore una garanzia commerciale aggiuntiva, nei termini e nei modi di seguito indicati.

Questo certificato non deve essere spedito per la convalida. E' valido e operante solo se conservato assieme alla ricevuta fiscale o altro documento reso fiscalmente obbligatorio.

Condizioni di Garanzia

1. BEKO Italy S.r.l. garantisce l'apparecchio per un periodo di 2 anni dalla data di acquisto (12 mesi se acquistato con fattura di vendita e non con scontrino fiscale).
2. La garanzia è valida esclusivamente sul territorio italiano compresa la Repubblica di San Marino e la città del Vaticano e deve essere comprovata da scontrino fiscale o fattura, che riporti il nominativo del Rivenditore, la data di acquisto dell'apparecchio nonché gli estremi i identificativi dello stesso (tipo, modello).
3. Per garanzia s'intende la sostituzione o riparazione gratuita delle parti componenti l'apparecchio che sono risultate difettose all'origine, per vizi di fabbricazione.
4. L'utente decade dai dritti di garanzia se non denuncia il difetto di conformità entro 2 mesi dalla scoperta dello stesso.
5. Diritto di Chiamata: gratuita per i primi 12 mesi di garanzia, a pagamento per gli altri 12 mesi nel caso l'utente non sia in grado di provare che il difetto sia dovuto a vizio di conformità del prodotto.
6. Manodopera e ricambi gratuiti per i 24 mesi del periodo di garanzia.
7. L'intervento di riparazione viene effettuato presso il centro di assistenza reperibile presso il call centre e sul sito www.beko.it, fatto salvo i casi di impossibilità oggettiva o di forza maggiore.
8. La riparazione o sostituzione dei componenti o dell'apparecchio stesso, non estendono la durata della garanzia.
9. Tutte le parti asportabili e tutte le parti estetiche, non sono coperte da garanzia.
10. Tutti i materiali soggetti ad usura non sono coperti da garanzia a meno che venga dimostrata la difettosità risalente a vizio di fabbricazione delle stesse.
11. La BEKO Italy S.r.l. declina ogni responsabilità per eventuali danni che possano derivare, direttamente od indirettamente, a persone e cose come conseguenza del mancato rispetto delle istruzioni tutte, incluse nell'apposito Manuale per l'uso dell'apparecchio allegato a ciascuno apparecchio, da parte dell'utente ed in particolare modo per quanto concerne le avvertenze relative alla installazione, all'uso ed alla manutenzione dell'apparecchio stesso.
12. La garanzia non diventa operante e l'assistenza sarà effettuata totalmente a pagamento nei seguenti casi:
 - a. Danni dovuti al trasporto o alla movimentazione delle merci.
 - b. Interventi di installazione e montaggio, così come l'errata connessione o errata erogazione dalle reti di alimentazione, mancanza di allacciamento alla presa di terra.
 - c. Installazione errata, imperfetta o incompleta, per incapacità d'uso da parte dell'Utente, se mancano gli spazi necessari ad operare attorno ai prodotti, per eccessiva o scarsa temperatura dell'ambiente,.
 - d. Interventi nei quali non è stato riscontrato il difetto lamentato, o per generici problemi di funzionamento causati da errata impressione del cliente
 - e. Danni causati da agenti atmosferici (fulmini, terremoti, incendi, alluvioni, ecc.)
 - f. Se il numero di matricola risulta asportato, cancellato o manomesso.
 - g. Riparazioni, modifiche o manomissioni effettuate da persone non autorizzate dal produttore o comunque per cause non dipendenti dal prodotto. Per guasti dovuti a mancanza di regolare manutenzione (pulizia e manutenzione del prodotto.).
 - h. Mancanza dei documenti fiscali o se gli stessi risultano contraffatti o non inerenti al prodotto.
 - i. L'uso improprio dell'apparecchio, non di tipo domestico o diverso da quanto stabilito dal produttore, fa decadere il dritto alla Garanzia.
 - j. Per tutte le circostanze esterne che non siano riconducibili a difetti di fabbricazione dell'elettrodomestico.
 - k. Si intendono a pagamento anche tutti gli eventuali trasporti necessari per lo svolgimento degli interventi legati ai casi citati.

Il Servizio Assistenza di BEKO Italy S.r.l. è l'unico autorizzato a riparare i prodotti a marchio BEKO. Per ogni controversia è competente il foro di Milano.

Durante e dopo il periodo di garanzia, vi consigliamo di rivolgervi sempre ai nostri centri di assistenza autorizzati. Per contattare il Centro di Assistenza Tecnica Autorizzato operante nella sua zona chiami il numero unico per l'Italia:

02.03.03

Prima di contattare l'assistenza tecnica, al fine di agevolare la gestione della chiamata, è necessario avere a portata di mano il modello del prodotto e il documento fiscale di acquisto.

Przed rozpoczęciem użytkowania należy zapoznać się z instrukcją obsługi!

Szanowni Klienci,

dziękujemy za wybranie produktu firmy Beko. Mamy nadzieję, że wyrób ten, wyprodukowany z zapewnieniem wysokiej jakości przy użyciu najnowszych technologii, okaże się w pełni zadowalający. Przed użyciem urządzenia należy uważnie przeczytać całą instrukcję obsługi oraz towarzyszące jej dokumenty i zachować ją do wglądu na przyszłość. Przekazując wyrób innemu użytkownikowi, należy dołączyć również niniejszą instrukcję.

1. Przycisk WŁ./WYŁ.
2. Wskaźnik pojemnika na kurz
3. Wlot węża
4. Zatrask zwalniania pojemnika na kurz
5. Uchwyt do przenoszenia
6. Kabel zasilający
7. Przycisk zwijania kabla zasilającego
8. Rowek do mocowania szczotki do parkietów/ dywanów
9. Wąż
10. Szczotka do parkietów (VCC 44822 AW, VCC 44822 AB, VCC 44824 AW)
11. Szczotka turbo (VCC 44821 AR, VCC 44821 AD)
12. Uchwyt
13. Rura teleskopowa
14. Elastyczna ssawka do szczelin (VCC 44821 AR, VCC 44822 AB)
15. Ssawka do szczelin (VCC 44824 AW, VCC 44821 AD, VCC 44822 AW, VCC 44820 AB)
16. Szczotka do tapicerki

Proszę przestrzegać wszystkich ostrzeżeń i informacji zawartych w tej instrukcji obsługi.

Znaczenie symboli

W niniejszej instrukcji stosuje się następujące symbole:



Ważne informacje i przydatne wskazówki dotyczące użytkowania.



OSTRZEŻENIE: Ostrzeżenia dotyczące sytuacji zagrażających bezpieczeństwu, życiu i mieniu.



Klasa ochrony przeciwporażeniowej.

17. Szczotka z miękkim włosiem (VCC 44824 AW)
18. Kolanko (VCC 44824 AW)
19. Główna szczotka

Dane techniczne

Zasilanie : 220-240 V~ 50-60 Hz

Moc : 800 W

Pojemność wody i kurzu : 4 L

Promień działania : 9 m

Filtr : HEPA 12

Zastrzega się prawo do wprowadzania modyfikacji konstrukcji i danych technicznych.

Wartości podane w oznaczeniach umieszczonych na tym urządzeniu lub w innych dostarczanych wraz z nim materiałach drukowanych uzyskano w warunkach laboratoryjnych zgodnie z obowiązującymi normami. Wartości te mogą się różnić w zależności od sposobu użytkowania urządzenia i warunków w jego otoczeniu.



Urządzenie zostało wyprodukowane w bezpiecznych dla środowiska, nowoczesnych zakładach.

Wyrób zgodny z dyrektywą WEEE.

Nie zawiera polichlorowanych bifenyli (PCB).

Rozdział ten zawiera instrukcje zachowania bezpieczeństwa, które pomogą uniknąć obrażeń ciała lub uszkodzeń mienia.

Nieprzestrzeganie tych instrukcji spowoduje unieważnienie udzielonej gwarancji.

1.1 Ogólne zasady bezpieczeństwa

- Urządzenie jest zgodne z międzynarodowymi normami bezpieczeństwa.
- Urządzenie to nie jest przeznaczone do użytku przez osoby (w tym dzieci) o ograniczonej sprawności fizycznej, sensorycznej lub psychicznej bądź niemające doświadczenia i umiejętności, chyba że są nadzorowane lub zostały poinstruowane na temat obsługi tego urządzenia przez osobę odpowiedzialną za ich bezpieczeństwo.
- To urządzenie może być obsługiwane przez dzieci w wieku od 8 lat, osoby niepełnosprawne fizycznie, sensorycznie lub umysłowo, a także osoby bez doświadczenia lub wiedzy w zakresie obsługi urządzenia, o ile znajdują się one pod nadzorem lub zostały szczegółowo poinstruowane na temat bezpiecznego korzystania z urządzenia i potencjalnych zagrożeń. Dzieci nie mogą bawić się tym urządzeniem. Dzieci nie mogą czyścić ani konserwować tego urządzenia bez nadzoru.
- W razie uszkodzenia kabla zasilającego należy go wymienić u producenta, jego przedstawiciela lub u osoby o analogicznych kwalifikacjach, aby uniknąć niebezpieczeństwa.
- W razie uszkodzenia kabla zasilającego należy go wymienić u producenta, jego przedstawiciela lub u osoby o analogicznych kwalifikacjach, aby uniknąć niebezpieczeństwa.

- Nie należy używać urządzenia, jeśli uszkodzony jest jego kabel zasilający lub ono samo. Należy skontaktować się z autoryzowanym serwisem.
- Zasilanie z domowej sieci elektrycznej powinno być zgodne z informacjami podanymi na tabliczce znamionowej tego urządzenia.
- Sieć elektryczna musi być zabezpieczona bezpiecznikiem co najmniej 16 A.
- Z tym urządzeniem nie należy używać przedłużaczy.
- Aby zapobiec uszkodzeniu kabla zasilającego, należy się upewnić, że nie utknął, nie zagiął się ani nie ociera się o ostre krawędzie.
- Nie wolno dotykać urządzenia i jego wtyczki mokrymi ani wilgotnymi dłońmi, jeśli jest ono podłączone do zasilania.
- Nie należy wyjmować wtyczki z gniazdka, ciągnąc za przewód zasilający.
- Nie odkurzać materiałów palnych, a podczas odkurzania popiołu z papierosów upewnić się, że jest on zimny.
- Nie odkurzać wody ani innych cieczy.
- Chronić urządzenie przed deszczem, wilgocią i źródłami ciepła.
- Nigdy nie wolno używać tego urządzenia w pobliżu przedmiotów ani materiałów łatwopalnych i palnych.
- Przed przystąpieniem do czyszczenia i konserwacji urządzenia należy wyjąć jego wtyczkę z gniazdka.
- Podczas mycia nie zanurzać urządzenia ani kabla w wodzie.
- Regularnie sprawdzać wąż urządzenia. W przypadku uszkodzenia nie wolno używać urządzenia i należy skontaktować się z autoryzowanym serwisem.
- Nie należy próbować rozkładać tego urządzenia na części.
- Stosować wyłącznie oryginalne lub zalecane przez producenta części zamienne.
- Przed przystąpieniem do czyszczenia lub konserwacji urządzenia należy wyjąć jego wtyczkę z gniazdka.

- Przy intensywnym czyszczeniu z pyłu takiego jak cement lub zaprawa murarska wskaźnik ilości kurzu zaświeci się wcześniej, niż się spodziewamy. W takim przypadku należy wymienić worek, nawet jeśli jest pusty.
- Nie używać urządzenia bez filtrów. Może to spowodować jego uszkodzenie.
- Podczas używania odkurzacza należy trzymać palce, włosy i luźne elementy odzieży za dala od jego ruchomych części i otworów.
- Podczas odkurzania schodów urządzenie powinno znajdować się niżej niż użytkownik.
- Zachowane opakowanie należy przechowywać w miejscu niedostępnym dla dzieci.

2 Informacje

2.1 Zakres zastosowania akcesoriów

Przyrząd do tapicerki: Zasłony, poduszki, sofy i tkaniny tapicerskie.

Elastyczne narzędzie do ssawki do szczelin: Za meblami, miejsca trudno dostępne oraz wąskie otwory.

Ssawka do szczelin: Miejsca trudno dostępne oraz wąskie otwory.

Szczotka z miękkim włosiem: Wrażliwe miejsca płaskie, półki na książki, meble drewniane.

Kolanko: Dostęp do futryn, górnych szuflad i za szafami.

2.2 Zalecany worek do odkurzacza

Polecamy: worki do odkurzacza Swirl® Y 05® MicroPor® Plus AntiBac.

Swirl®, MicroPor® i Y 05® są zarejestrowanymi znakami towarowymi grupy Melitta i używamy ich za jej pozwoleniem.

2.3 Czyszczenie i konserwacja

Przed czyszczeniem należy wyłączyć urządzenie i wyciągnąć wtyczkę z gniazdka.



OSTRZEŻENIE: Do czyszczenia urządzenia nie wolno używać benzyny, rozpuszczalników, szorstkich środków czyszczących, przedmiotów metalowych ani twardych szczotek.

2.4 Zgodność z dyrektywą WEEE i utylizacja zużytych wyrobów

Wyrób ten jest zgodny z dyrektywą WEEE Unii Europejskiej (2012/19/UE). Wyrób ten jest oznaczony symbolem klasyfikacyjnym zużytego sprzętu elektrycznego i elektronicznego (WEEE).



Ten symbol oznacza, że sprzęt nie może być umieszczany łącznie z innymi odpadami gospodarstwa domowego po okresie jego użytkowania. Zużyte urządzenie należy oddać do specjalnego

punktu zbiórki zużytego sprzętu elektrycznego i elektronicznego w celu utylizacji. Aby uzyskać informacje o punktach zbiórki w swojej okolicy należy skontaktować się z lokalnymi władzami lub punktem sprzedaży tego produktu. Gospodarstwo domowe spełnia ważną rolę w przyczynianiu się do ponownego użycia i odzysku zużytego sprzętu. Odpowiednie postępowanie ze zużytym sprzętem zapobiega potencjalnym negatywnym konsekwencjom dla środowiska naturalnego i ludzkiego zdrowia.

2.5 Zgodność z dyrektywą RoHS

Wyrób ten jest zgodny z dyrektywą RoHS Unii Europejskiej (2011/65/UE). Nie zawiera szkodliwych ani zakazanych materiałów wyszczególnionych w tej dyrektywie.

2.6 Informacje o opakowaniu



Opakowanie tego wyrobu wykonano z materiałów nadających się do ponownego przerobu zgodnie z odnośnymi krajowymi przepisami dotyczącymi ochrony środowiska naturalnego. Nie należy wyrzucać materiałów opakowaniowych do śmieci wraz z innymi odpadami domowymi. Należy je oddać do jednego z wyznaczonych przez władze lokalne punktów zbiórki materiałów opakowaniowych.

2.7 Przechowywanie

- Jeśli urządzenie nie będzie używane przez dłuższy czas, należy je bezpiecznie przechowywać.
- Należy wyłączyć wtyczkę urządzenia z gniazdka.
- Urządzenie należy trzymać poza zasięgiem dzieci.

Drodzy Klienci,

Dziękujemy za zakup naszych produktów. Jesteśmy przekonani, że nasze urządzenia będą służyć przez lata. Każdy produkt firmy Beko jest objęty 2-letnim okresem gwarancji.

Warunki gwarancji Beko S.A. (małe urządzenia AGD)

BEKO spółka akcyjna z siedzibą w Warszawie (02-819), przy ulicy Puławskiej 366, wpisana do rejestru przedsiębiorców prowadzonego przez Sąd Rejonowy dla m.st. Warszawy w Warszawie, XIII Wydział Gospodarczy Krajowego Rejestru Sądowego, pod numerem: 0000078147 (dalej: „BEKO”) udziela gwarancji jakości (dalej: „Gwarancja”) na wprowadzone przez BEKO do obrotu na terenie Polski produkty marki BEKO (dalej: „Urządzenia”) osobom, które nabyły te produkty („Użytkownik”) na następujących warunkach:

I. ZAKRES OCHRONY.

BEKO gwarantuje, że Urządzenie zakupione przez Użytkownika jest wolne od wad produkcyjnych lub materiałowych, powstałych z przyczyn tkwiących w tym Urządzeniu (dalej: „Wada”), które ujawnią się w ciągu terminu określonego w części II. niniejszych Warunków Gwarancji (dalej: „Okres Gwarancyjny”).

W razie ujawnienia się Wady Produktu w trakcie Okresu Gwarancyjnego, zostanie ona usunięta na koszt BEKO w sposób uzależniony od właściwości wady, na zasadach i w zakresie określonym w niniejszych Warunkach Gwarancji.

BEKO zobowiązuje się do usunięcia Wady poprzez dokonanie nieodpłatnej naprawy lub wymiany Urządzenia, bądź też reklamacja zgłoszona na podstawie niniejszych Warunków Gwarancji zostanie rozpatrzona w inny sposób uzgodniony przez BEKO i Użytkownika. Udzielona gwarancja jest ważna na terytorium Rzeczypospolitej Polskiej.

II. CZAS TRWANIA GWARANCJI.

Okres Gwarancyjny wynosi 24 miesiące licząc od daty zakupu Urządzenia przez pierwszego Użytkownika.

III. PROCEDURA ZGŁOSZENIA REKLAMACYJNEGO.

Wady Urządzenia ujawnione w Okresie Gwarancyjnym będą usuwane pod warunkiem przedstawienia przez Użytkownika dowodu zakupu tego Urządzenia zawierającego oznaczenia niezbędne do jego identyfikacji (model, datę zakupu).

Uprawnienia wynikające z niniejszych Warunków Gwarancji mogą być zrealizowane przez Użytkownika wyłącznie w Autoryzowanych Punktach Serwisowych BEKO (dalej: „Serwis”) po uprzednim dokonaniu zgłoszenia na Infolinii BEKO pod numerem telefonu: 22 250 14 14. Urządzenie powinno być odpowiednio zapakowane i zabezpieczone przez Użytkownika na czas transportu do punktu serwisowego Beko.

Wady Urządzenia będą usunięte w terminie 14 dni od daty zgłoszenia Wady na Infolinii BEKO.

Jeżeli część zamienna wymieniana w ramach uprawnień wynikających z niniejszych Warunków Gwarancji Urządzenia jest sprowadzana z zagranicy, termin naprawy, o którym mowa w punkcie 5 powyżej, może ulec wydłużeniu jednak, nie więcej niż do 30 dni licząc odpowiednio od daty zgłoszenia Wady na Infolinii BEKO. Informacje o spodziewanych terminach napraw dostępne są na Infolinii BEKO pod numerem 22 250 14 14. Po usunięciu Wady, Urządzenie zostanie dostarczone Użytkownikowi na koszt BEKO.

IV. WYŁĄCZENIA.

Warunkiem skorzystania z niniejszych Warunków Gwarancji jest:

- użytkowanie Urządzenia zgodnie z Instrukcją Obsługi dołączoną do tego Urządzenia i jego przeznaczeniem, jak również odpowiednie czyszczenie i konserwacje Urządzenia;
- użytkowanie w warunkach indywidualnego gospodarstwa domowego. Urządzenie nie jest używane do celów prowadzenia działalności gospodarczej lub w zastosowaniach eksploatacji masowej, w szczególności w gastronomicznej działalności hoteli, restauracji i innych obiektów turystyczno-rekreacyjnych lub zbiorowego żywienia. Stosowanie osprzętu zalecanego przez producenta; brak ingerencji w Urządzenie przez osoby do tego nieupoważnione; brak ingerencji w tabliczkę znamionową z numerem seryjnym Urządzenia.

Udzielona przez Beko Gwarancja nie obejmuje:

- wad powstałych z przyczyn innych niż tkwiące w Urządzeniu;
- normalnego zużycia elementów eksploatacyjnych tj. akumulatory, baterie, noże, filtry, żarówki, szczotki, itp.;
- czynności przewidzianych w Instrukcji Obsługi, do wykonania których zobowiązany jest Użytkownik Urządzenia we własnym zakresie i na swój koszt, w tym: instruktażu dotyczącego obsługi Urządzenia, instalacji oraz regulacji urządzenia.
- usterek powstałych w wyniku nieprawidłowego lub niewłaściwego użytkowania, niedbalstwa, przypadkowego uszkodzenia Urządzenia, nieodpowiedniego napięcia prądu lub dokonania jakichkolwiek zmian, które mają wpływ na niewłaściwe działanie Urządzenia, i które naprawiane były przez osoby nieupoważnione, używania instalacji niezgodnych z odpowiednimi Polskimi Normami i innych niż wymienione w Instrukcji Obsługi Urządzenia;
- uszkodzeń mechanicznych, termicznych, chemicznych, korozji, innych uszkodzeń spowodowanych działaniem lub zaniedbaniem Użytkownika lub powstałych na skutek działania sił zewnętrznych (do których zalicza się w szczególności wyładowania atmosferyczne, skoki napięcia, wszystkiego rodzaju awarie domowej instalacji wodno-kanalizacyjnej, itp.), a także powstałych na skutek przedostania się zanieczyszczeń lub ciał obcych do Urządzenia, zakamienienia (proces odkamieniania musi być przeprowadzany zgodnie z instrukcją obsługi z użyciem odpowiednich środków czyszczących) elementów ze szkła, plastiku oraz porcelany; odbarwień Urządzenia lub poszczególnych jego części;
- usterek powstałych na skutek przechowywania i użytkowania Urządzenia w warunkach, które są niezgodne z normalnymi warunkami domowymi określonymi wymaganiami powszechnie obowiązujących przepisów prawa i odpowiednich Polskich Norm;

V. POZOSTAŁE POSTANOWIENIA.

Niniejsze warunki gwarancji mają zastosowanie do Urządzeń zakupionych od dnia 01.03.2019 r. Gwarant oświadcza, że niniejsza Gwarancja jest udzielana Użytkownikowi dodatkowo i nie wyłącza, nie ogranicza ani nie zawiesza uprawnień Użytkownika wynikających z przepisów o rękojmi za wady rzeczy sprzedanej na podstawie Kodeksu cywilnego.

Prosimo, najprej preberite uporabniški priročnik.

Spoštovana stranka!

Zahvaljujemo se vam, ker ste izbrali izdelek Beko. Upamo, da bo izdelek, ki je bil izdelan z visokokakovostno in najnovejšo tehnologijo, upravičil vaše zaupanje. Zato pred uporabo naprave preberite celoten uporabniški priročnik in vso ostalo priloženo dokumentacijo ter jo shranite kot referenco za prihodnjo uporabo. Če napravo predate komu drugemu, zraven priložite še uporabniški priročnik. Upoštevajte vsa navodila in vse informacije, ki so v priročniku o uporabi.

1. Gumb za vklop/izklop
2. Kazalnik napoljenosti posode za prah
3. Odprtina za cev
4. Zapah za odpiranje posode za prah
5. Nosilni ročaj
6. Električni kabel
7. Gumb za navijanje napajalnega kabla
8. Kanal za pospravljanje krtače za parket/preprogo
9. Cev
10. Krtača za parket (VCC 44822 AW, VCC 44822 AB, VCC 44824 AW)
11. Turbo krtača (VCC 44821 AR, VCC 44821 AD)
12. Ročaj
13. Teleskopska cev
14. Gibljiv nastavek (VCC 44821 AR, VCC 44822 AB)
15. Nastavek za špranje (VCC 44824 AW, VCC 44821 AD, VCC 44822 AW, VCC 44820 AB)
16. Krtača za oblazinjeno pohištvo
17. Mehka krtača (VCC 44824 AW)
18. Kolenasti nastavek (VCC 44824 AW)
19. Glavna krtača

Pomen simbolov

Naslednji simboli so uporabljeni v različnih poglavjih tega priročnika:



Pomembne informacije in uporabni nasveti za uporabo.



OPOZORILO: Opozorila za nevarne situacije, ki zadevajo varnost za življenje in lastnino.



Varnostni razred za zaščito pred električnim udarom.

Tehnični podatki

Napajanje	: 220-240 V~ 50-60 Hz
Moč	: 800 W
Prostornina za vodo in prah	: 4 L
Radij delovanja	: 9 m
Filter	: HEPA 12

Pridržujemo si pravico do tehničnih in oblikovnih sprememb.

Vrednosti, ki so navedene na oznakah na izdelku ali drugih tiskanih dokumentih, ki so priloženi izdelku, predstavljajo vrednosti, ki so bile pridobljene v laboratorijih, ki so v skladu z veljavnimi standardi. Te vrednosti se lahko razlikujejo glede na uporabo naprave in pogoje v prostoru.



Ta izdelek je bil izdelan v okolju prijaznih in sodobnih proizvodnih obratih.

Je v skladu z Direktivo o odpadni električni in elektronski opremi (WEEE).

Ne vsebuje polikloriranih bifenilov.

1 Pomembna navodila za varnost in okolje

V tem poglavju so navedena varnostna navodila za zaščito pred telesnimi poškodbami in stvarno škodo. Neupoštevanje teh navodil razveljavi garancijo.

1.1 Splošna varnost

- Ta naprava je v skladu z mednarodnimi varnostnimi standardi.
- Naprave naj ne uporabljajo osebe (tudi otroci) z zmanjšanimi fizičnimi, senzornimi ali duševnimi sposobnostmi ali osebe, ki jim za uporabo manjka znanja in izkušenj, razen če jih pri uporabi nadzoruje ali daje navodila oseba, ki je odgovorna za njihovo varnost.
- Otroci, starejši od 8 let, ter osebe z zmanjšanimi telesnimi, zaznavnimi ali duševnimi sposobnostmi ali s pomanjkanjem izkušenj in znanja lahko napravo uporabljajo le, če so pod nadzorom ali pa so prejeli ustrezna navodila glede varne uporabe naprave in razumejo nevarnosti, ki so povezane z njeno uporabo. Otroci se ne smejo igrati z napravo. Otroci ne smejo naprave čistiti in vzdrževati brez nadzora.
- Otroke je treba nadzirati, da preprečite, da bi se igrali z napravo.
- Poškodovan napajalni kabel lahko zamenja samo proizvajalec, njegov predstavnik ali podobno usposobljena oseba, da preprečite nevarnost.
- Ne uporabljajte naprave, če sta napajalni kabel ali naprava sama poškodovana. Obrnite se na pooblaščen servis.
- Omrežje napajanja mora biti v skladu z podatki, ki so na voljo na ploščici s tehničnimi navedbami na napravi.
- Omrežna napetost naprave mora biti zavarovana vsaj s 16-ampersko varovalko.
- Ne uporabljajte naprave s podaljševalnim kablom.
- Pazite, da se napajalni kabel ne zatakne, zvije ali drgne ob ostre površine ter se tako poškoduje.
- Naprave ali vključenega električnega vtiča se nikoli ne dotikajte z vlažnimi ali mokrimi rokami.
- Med odklapanjem naprave nikoli ne vlecite za napajalni kabel.

1 Pomembna navodila za varnost in okolje

- Ne sesajte vnetljivih materialov in ko sesate cigaretni pepel, se prepričajte, da je ohlajen.
- Ne sesajte vode ali drugih tekočin.
- Napravo zaščitite pred dežjem, vlago in viri toplote.
- Naprave nikoli ne uporabljajte na ali v bližini gorljivih ali vnetljivih mest in materialov.
- Pred začetkom čiščenja ali vzdrževanja izklopite napravo iz omrežja.
- Naprave ali njenega kabla ne potaplajte v vodo, da bi ju očistili.
- Redno pregledujte cev naprave. Če je poškodovana, naprave ne uporabljajte in se obrnite na pooblaščen servis.
- Naprave v nobenem primeru ne razstavljajte.
- Uporabljajte samo originalne dele ali dele, ki jih priporoča proizvajalec.
- Pred čiščenjem ali vzdrževanjem naprave morate vtič odstraniti iz vtičnice.
- Če se naprava pogosto uporablja za čiščenje prahu, kot je cement ali malta, indikator za prah zasveti prej kot pričakovano. V tem primeru zamenjajte vrečko za prah, tudi če je prazna.
- Naprave ne uporabljajte brez filtrov; v nasprotnem primeru se lahko poškoduje.
- Med uporabo sesalca ne približujte prstov, las in ohlapnih oblačil gibljivim delom in odprtina.
- Med sesanjem stopnic mora biti naprava pod uporabnikom.
- Embalažo hranite izven dosega otrok.

2 Informacije

2.1 Področja uporabe pripomočkov

Nastavek za oblazinjeno pohištvo: Zavese, blazine, zofe in oblazinjene tkanine.

Gibljev nastavek: Za prostor za pohištvo, težko dostopna mesta in ozke vmesne prostore.

Nastavek za špranje: Težko dostopna mesta in ozke vmesne prostore.

Mehka krtača: Občutljive ravne površine, knjižne police in leseno pohištvo.

Kolenasti nastavek: Za dostop do okvirjev vrat, vrha omare in prostora za omaricami.

2.2 Priporočene vrečke za sesalnik

Priporočamo: antibakterijske vrečke za sesalnik Swirl® Y 05® MicroPor® Plus AntiBac.

Swirl®, MicroPor® in Y 05® so registrirane blagovne znamke družbe Melitta group in se uporabljajo z njim dovoljenjem.

2.3 Čiščenje in vzdrževanje

Pred začetkom čiščenja izključite in odklopite napravo iz napajanja.



OPOZORILO: Za čiščenje naprave ne uporabljajte bencina, topil ali abrazivnih čistil, kovinskih predmetov ali trdih krtač.

2.4 Skladnost z direktivo o odpadni električni in elektronski opremi (OEE0) in odlaganje naprave:

Izdelek je v skladu z Direktivo EU o odpadni električni in elektronski opremi (2012/19/EU). Izdelek ima klasifikacijski simbol za odpadno električno in elektronsko opremo (OEE0).



Ta simbol označuje, da ta izdelek ne sme biti odložen skupaj z ostalimi gospodinjstvi odpadki po poteku roka trajanja. Uporabljeno napravo je treba vrniti v pooblaščen zbirni center za reciklažo električnih in elektronskih naprav. Več o zbirnih sistemih lahko najdete, če kontaktirate vaše lokalne oblasti ali distributerje od katerih ste nakupili vaš izdelek. Vsako gospodinjstvo igra pomembno vlogo v prenovi in reciklaži stare naprave. Ustrezno odlaganje uporabljene naprave pomaga pri varstvu pred morebitnimi negativnimi vplivi na okoljevarstvo in zdravje človeka.

2.5 Skladnost z Direktivo o omejevanju uporabe nekaterih nevarnih snovi v električni in elektronski opremi (RoHS)

Izdelek, ki ste ga kupili, je skladen z direktivo EU RoHS (2011/65/EU). Izdelek ne vsebuje nevarnih in prepovedanih snovi, omenjenih v direktivi.

2.6 Podatki o embalaži



Embalažni material izdelka je izdelan iz materiala, ki ga je mogoče reciklirati v skladu z našimi nacionalnimi okoljskimi predpisi. Embalažnega materiala ne odložite skupaj z gospodinjstvi ali drugimi odpadki. Odnosite ga na zbirna mesta za embalažni material, ki so jih določile lokalne oblasti.

2.7 Shranjevanje

- Če naprave ne želite uporabljati dlje časa, jo skrbno shranite.
- Izvlecite vtič naprave.
- Napravo shranjujte izven dosega otrok.

Nejprve si přečtěte tento návod k použití!

Vážení zákazníci,

Děkujeme, že jste si vybrali produkt Beko. Doufáme, že s tímto výrobkem, který byl vyroben s využitím vysoce kvalitní a moderní technologie, dosáhnete těch nejlepších výsledků. Proto si před použitím výrobku pečlivě přečtěte celý návod k použití a jakékoli doplňující dokumenty a uchovejte je pro budoucí použití. Pokud výrobek předáte další osobě, rovněž jí předejte návod k použití. Dodržte veškerá varování a informace obsažené v návodu k použití.

1. Tlačítko zapnutí / vypnutí
2. Indikátor nádoby na prach
3. Přívod hadice
4. Otvírací západka nádoby na prach
5. Rukojeť na přenášení
6. Napájecí kabel
7. Tlačítko pro navíjení napájecího kabelu
8. Parkovací drážka kartáče na parkety / koberec
9. Hadice
10. Kartáč na parkety (VCC 44822 AW, VCC 44822 AB, VCC 44824 AW)
11. Turbo kartáč (VCC 44821 AR, VCC 44821 AD)
12. Rukojeť
13. Teleskopická trubice
14. Hebký kartáč do štěrbin (VCC 44821 AR, VCC 44822 AB)
15. Nástroj do úzkých štěrbin (VCC 44824 AW, VCC 44821 AD, VCC 44822 AW, VCC 44820 AB)
16. Kartáč na čalounění
17. Měkký kartáček (VCC 44824 AW)
18. Koleno (VCC 44824 AW)
19. Hlavní kartáč

Význam symbolů

V různých částech tohoto návodu k použití jsou použity následující symboly:



Důležité informace a užitečné tipy k použití.



VAROVÁNÍ: Upozornění na nebezpečné situace týkající se ohrožení života a majetku.



Třída ochrany před zásahem elektrickým proudem.

Technické údaje

Napájení : 220-240 V~ 50-60 Hz

Výkon : 800 W

Kapacita vody a prachu : 4 L

Pracovní dosah : 9 m

Filtr : HEPA 12

Technické a konstrukční změny vyhrazeny.

Hodnoty, které jsou deklarované ve značení připojeném k Vašemu spotřebiči nebo v ostatních dodaných tištěných dokumentech představují hodnoty, které byly získány v laboratořích v souladu s příslušnými standardy. Tyto hodnoty se mohou lišit podle způsobu používání výrobku a okolních podmínek.



Tento výrobek byl vyroben v nejmodernějších zařízeních šetrných k životnímu prostředí.

Tento oddíl obsahuje bezpečnostní pokyny, které pomohou s ochranou před úrazy osob nebo poškozením majetku.

Nedodržení těchto pokynů zruší platnost záruky.

1.1 Obecné bezpečnostní pokyny

- Tento spotřebič splňuje požadavky mezinárodních bezpečnostních norem.
- Toto zařízení není určeno pro použití osobami (včetně dětí) s omezenými fyzickými, vjemovými nebo mentálními schopnostmi, nebo osobami, které nemají dostatek zkušeností, ani znalostí, pokud požívají daný výrobek bez dohledu nebo náležitých pokynů od osoby odpovědné za jejich bezpečnost.
- Tento spotřebič mohou používat děti starší 8 let a osoby s omezenými tělesnými, smyslovými nebo mentálními schopnostmi anebo osoby bez příslušných znalostí a zkušeností, pokud jsou pod dozorem nebo byly poučeny o bezpečném užívání tohoto přístroje a chápou související nebezpečí.

Děti si se zařízením nesmí hrát.

Čištění a údržbu nesmí děti provádět bez dohledu dospělé osoby.

- Na děti je třeba dohlížet, aby se zajistilo, že si se spotřebičem nehrají.
- Pokud je poškozen napájecí kabel, musí jej vyměnit výrobce, jeho zástupce nebo podobně kvalifikovaná osoba, aby se předešlo nebezpečí.
- Nikdy nepoužívejte spotřebič, pokud je poškozen napájecí kabel nebo spotřebič samotný. Kontaktujte autorizovaný servis.
- Vaše napájení musí odpovídat informacím uvedeným na štítku spotřebiče.
- Zdroj napájení spotřebiče musí být chráněn alespoň pojistkou o hodnotě 16 A.
- Pro práci se spotřebičem nepoužívejte prodlužovací kabel.
- Abyste předešli poškození napájecího kabelu, ujistěte se, že není ovinutý ani zamotaný v okolí ostrých povrchů.

- Nedotýkejte se spotřebiče nebo zástrčky, je-li zapojená a máte mokré ruce.
- Netahejte za napájecí kabel, když spotřebič odpojujete od sítě.
- Nevysávejte hořlavé materiály, a když vysáváte cigaretový popel, zkontrolujte, zda již je vychladlý.
- Nevysávejte vodu ani jiné kapaliny.
- Chraňte spotřebič před deštěm, vlhkostí a zdroji tepla.
- Nikdy nepoužívejte spotřebič v blízkosti hořlavých zařízení, materiálů.
- Před čištěním a provedením údržby zařízení odpojte.
- Spotřebič nebo jeho napájecí kabel při čištění nikdy neponořujte do vody.
- Pravidelně kontrolujte hadici spotřebiče. Spotřebič nepoužívejte, je-li poškozený, obraťte se na autorizovaný servis.
- Nepokoušejte se spotřebič demontovat.
- Používejte pouze originální části doporučené výrobcem.
- Před provedením čištění nebo údržby spotřebiče je třeba vytáhnout zástrčku ze zásuvky.
- Při intenzivním používání pro vysávání prachu například z cementu nebo stěrky se indikátor prachu rozsvítí dříve, v takovém případě vyměňte sáček, i když je prázdný.
- Spotřebič nepoužívejte bez filtrů; jinak hrozí jeho poškození.
- Při použití vysavače chraňte prsty, vlasy a volné oblečení, aby se nedostaly do pohyblivých částí a otvorů spotřebiče.
- Při vysávání schodů by měl být spotřebič umístěn níže než uživatel.
- Pokud obal skladujete, uchovejte ho mimo dosah dětí.

2.1 Použití příslušenství

Nástroj na čalounění: Závěsy, polštáře, pohovky a čalounění.

Hebký kartáč do štěrbin: Za nábytkem, těžko přístupné prostory a úzké štěrbin.

Nástroj do úzkých štěrbin: Těžko přístupné prostory a úzké štěrbin.

Měkký kartáček: Citlivé plochy, knihovna, dřevěný nábytek.

Koleno: Pro přístup k dveřním rámcům, horním povrchům a za skříňkami.

2.2 Doporučený vak vakuového vysavače

Doporučujeme: Sáčky vysavače Swirl® Y 05® MicroPor® Plus AntiBac

Swirl®, MicroPor® and Y 05® jsou registrované ochranné známky společnosti skupiny Melitta a používají se s jejich svolením.

2.3 Čištění a péče

Spotřebič před čištěním vypněte a odpojte jej ze sítě.



VAROVÁNÍ: K čištění spotřebiče nikdy nepoužívejte benzín, rozpouštědla, abrazivní čisticí prostředky, kovové objekty ani tvrdé kartáče.

2.4 Dodržování směrnice o odpadních elektrických a elektronických zařízeních OEEZ/WEEE

Tento výrobek splňuje požadavky směrnice OEEZ (2012/19/EU). Tento výrobek je označen symbolem pro třídění elektrického a elektronického odpadu (OEEZ).



Tento symbol znamená, že příslušný produkt na konci jeho životnosti nesmí být likvidován spolu s jiným domácím odpadem. Použité zařízení musíte odnést do oficiální sběry pro recyklaci

elektrických a elektronických zařízení. obraťte se na místní úřady nebo na prodejce, u kterého jste si zařízení zakoupili, a informujte se o umístění sběrných zařízení. Každá domácnost hraje důležitou roli ve sběru a recyklaci starých zařízení. Správná likvidace starého zařízení pomáhá předejít možným negativním následkům pro životní prostředí a lidské zdraví.

2.5 Dodržování směrnice RoHS

Výrobek, který jste zakoupili, splňuje požadavky směrnice EU RoHS (2011/65/EU). Neobsahuje škodlivé ani zakázané materiály uvedené ve směrnici.

2.6 Informace o balení



Obalové materiály produktu jsou vyrobeny z recyklovatelných materiálů v souladu s naší národní legislativou na ochranu životního prostředí. Obalové materiály nelikvidujte společně s domácím nebo jiným druhem odpadu. Odveďte je na sběrné místo obalových materiálů určené místními úřady.

2.7 Skladování

- Pokud nechcete spotřebič delší dobu používat, dobře ho uskladněte.
- Vytáhněte zástrčku spotřebiče.
- Spotřebič skladujte mimo dosah dětí.

Първо прочетете настоящото ръководство за потребителя!

Уважаеми потребители,

Благодарим, че избрахте продукт на Веко. Насяваме се да получите най-доброто от продукта, който е произведен с високо качество при използване на най-съвременна технология. Следователно, преди да започнете да ползвате уреда, прочетете цялото ръководство за употреба и го запазете за справка в бъдеще. В случай, че предоставите уреда на друг потребител, предайте и ръководството заедно с него. Следвайте всички предупреждения и информацията от ръководството за употреба.

1. Бутон „ВКЛ./ИЗКЛ.“
2. Индикатор на контейнера за прах
3. Отвор за маркуч
4. Заклучване на капака на контейнера за прах
5. Дръжка за носене
6. Захранващ кабел
7. Бутон за навиване на захранващия кабел
8. Канал за закачване на четката за паркет/килим
9. Маркуч
10. Четка за паркет (VCC 44822 AW, VCC 44822 AB, VCC 44824 AW)
11. Турбо четка (VCC 44821 AR, VCC 44821 AD)
12. Ръкохватка
13. Телескопична тръба
14. Приставка с гъвкав процеп (VCC 44821 AR, VCC 44822 AB)
15. Накрайник с тесен процеп (VCC 44824 AW, VCC 44821 AD, VCC 44822 AW, VCC 44820 AB)
16. Четка за тапицERIA

Значения на символите

В различните раздели на настоящото ръководство са използвани следните символи:



Важна информация и полезни съвети относно употребата.



ПРЕДУПРЕЖДЕНИЕ

Предупреждение за опасни ситуации относно безопасността на живота и собствеността



Защитен клас за токов удар.

17. Мека четка (VCC 44824 AW)
18. Удължително рамо (VCC 44824 AW)
19. Основна четка

Технически данни

Захранване : 220-240 V~ 50-60 Hz

Мощност : 800 W

Капацитет за вода и прах : 4 L

Радиус на действие : 9 m

Филтър : HEPA 12

Запазваме си правото за промени в дизайна и конструкцията.

Стойностите, които са декларирани върху обозначенията върху уреда и други печатни документи, доставяни с него, са получени в лаборатории и съответстват на стандартите. Могат да варират в съответствие с употребата на уреда и условията на околната среда.



Продуктите са произведени в екологична среда, в най-съвременни производствени мощности.

Съответства на директивата
WEEE.

Не съдържа PCB.

Този раздел съдържа инструкции за безопасност, които ще помогнат да се защитите от риск от нараняване или повреди на собствеността.

Неспазването на инструкциите прави предоставената гаранция невалидна.

1.1 Обща безопасност

- Този продукт съответства на международните стандарти за безопасност.
- Този уред е предназначен за използване от лица (включително деца) с намалени физически, осезателни или умствени способности, или такива без нужния опит и познания, освен ако те не са надзиравани или специално инструктирани относно употребата на уреда от лице, отговорно за тяхната безопасност.
- Този уред може да бъде използван от деца над 8 години и лица с ограничени физически, сензорни или умствени способности или без необходимия опит и познания, ако същите са надзиравани или инструктирани относно употребата на уреда по безопасен начин и са наясно със свързаните рискове. Децата не трябва да играят с уреда. Почистването и поддръжката на уреда не трябва да се извършват от деца без надзора на възрастен. Децата трябва да се наблюдават, за да се гарантира, че няма да играят с уреда.
- Ако захранващият кабел е повреден, той трябва а бъде сменен от производителя, сервизен център или лице с подобна квалификация, за да се избегне всякаква опасност.
- Никога не използвайте уреда, ако захранващият кабел или самият уред е повреден. Свържете се с упълномощен сервиз.

1 Важни инструкции относно безопасността и околната среда

- Проверете дали данните за местното електрозахранване отговарят на информацията върху табелката с данни.
- Захранването на уреда трябва да бъде обезопасено с предпазител от минимум 16 А.
- Не използвайте уреда с удължител.
- С цел да се предотврати повреда на захранващия кабел, се уверете, че той не е затиснат или усукан и не се трие в остри повърхности.
- Никога не пипайте уреда или щепсела, когато са включени, с мокри или влажни ръце.
- Не изключвайте от контакта дърпайки кабела на уреда.
- Не почиствайте с прахосмукачка запалими материали. При почистване на цигарени остатъци от килими, се уверете, че са изгаснали.
- Не засмуквайте вода или други течности.
- Защитете уреда от дъжд и източници на влага и топлина.
- Никога не използвайте уреда на или в близост до избухливи, възпламеними места и материали.
- Изключвайте уреда преди почистване и поддръжка.
- При почистване не потапяйте уреда или кабела във вода.
- Редовно проверявайте маркуча на уреда. Не използвайте уреда, ако е повреден, и се свържете с упълномощен сервиз.
- Не правете опити да разглобявате уреда.
- Използвайте само оригинални части или такива, препоръчани от производителя.
- Щепселът трябва да се извади от контакта преди почистване или поддръжка на уреда.
- При сериозно използване за почистване на прах като цимент или варов разтвор, индикаторът за прах ще светне по-рано от очакваното, в такъв случай сменете торбичката, дори да е празна.
- Не използвайте уреда без филтри; в противен случай може да се повреди.

- Пазете пръстите, косата и облеклото си от движещите се части и отвори, докато използвате прахосмукачката.
- При почистване на стълби, уредът трябва да се намира под потребителя.
- Ако пазите опаковъчните материали, дръжте ги далеч от деца.

2.1 Зони за употреба на аксесоарите

Четка за тапицерия: Приставка за тапицирани мебели Завеси, възглавници.

Приставка с гъвкав процеп: Зад мебели, труднодостъпни места и тесни процепи.

Накрайник с тесен процеп: Труднодостъпни места и тесни процепи.

Мека четка: Деликатни плоски повърхности, рафтове, дървени мебели.

Удължително рамо: За достъп до каси на врати, зони над и зад шкафове.

2.2 Препоръчителна торба за прахосмукачката

Ние препоръчваме: торби за прахосмукачка Swirl®, Y 05®, MicroPor® Plus AntiBac.

Swirl®, MicroPor® и Y 05® са регистрирани търговски марки на компания, част от групата Melitta, и се използват с тяхно разрешение.

2.3 Почистване и грижи

Изключете уреда и извадете щепсела преди да го почистите.



ПРЕДУПРЕЖДЕНИЕ никога не използвайте газ, разтворители, абразивни почистващи препарати, метални предмети или твърди четки, за да почиствате уреда..

2.4 Съответствие с директивата WEEE и изхвърляне на отпадъчните продукти

Този уред съответства на Директивата WEEE на ЕС (2012/19/EU). Този продукт носи символ за класификация за електрическо и електронно оборудване (WEEE).



Тento symbol znamená, že příslušný produkt na konci jeho životnosti nesmí být likvidován spolu s jiným domácím odpadem. Použité zařízení musíte odnést do oficiální sběry pro recyklaci elektrických a elektronických zařízení. obraťte se na místní úřady nebo na prodejce, u kterého jste si zařízení zakoupili, a informujte se o umístění sběrných zařízení. Každá domácnost hraje důležitou roli ve sběru a recyklaci starých zařízení. Správná likvidace starého zařízení pomáhá předejít možným negativním následkům pro životní prostředí a lidské zdraví.

2.5 Съответствие с Директивата RoHS

Продуктът, който сте закупили, отговаря на Директивата RoHS в ЕС (2011/65/EU). Не съдържа вредни и забранени материали, посочени в Директивата..

2.6 Информация за опаковката



Опаковките на продукта са произведени от рециклирани материали в съответствие с нашите национални наредби за опаждане на околната среда. Не изхвърляйте опаковъчните материали заедно с битовите или други отпадъци. Отнесете ги в пунктовете за събиране на опаковъчен материал, определен от местните власти.

2.7 Съхранение

- Ако не възнамерявате да използвате уреда за продължителен период от време, е необходимо да го съхраните внимателно.
- Издърпайте щепсела на захранването на уреда.
- Пазете уреда далеч от обхвата на деца.

Kérjük először olvas- sa el ezt a felhasználói kézikönyvet!

Tisztelt Ügyfelünk!

Köszönjük, hogy Beko terméket választott. Reméljük, hogy a legjobb eredményeket éri el a termékével, amelyet jó- és csúcsmínőségű technológiákkal gyártottunk. Ezért kérjük, a termék használata előtt olvassa el alaposan a felhasználói kézikönyvet és minden más mellékelt dokumentumot is, majd őrizze meg azokat későbbi használatra. Ha a terméket átadja valaki másnak, akkor ne felejtse el azzal együtt a felhasználói készüléket is odaadni.

1. ON/OFF (BE/KI) gomb
2. Portartály jelző
3. Gégecső bemenet
4. Portartály nyitóretesz
5. Szállító fogantyú
6. Tápkábel
7. Tápkábel-feltekerő gomb
8. Parketta-/kárpitkefe parkoló bemetszése
9. Gégecső
10. Parkettakefe (VCC 44822 AW, VCC 44822 AB, VCC 44824 AB)
11. Turbó kefe (VCC 44821 AR, VCC 44821 AD)
12. Fogantyú
13. Teleszkópos cső
14. Hajlékony résszívó (VCC 44821 AR, VCC 44822 AB)
15. Résszívó eszköz (VCC 44824 AW, VCC 44821 AD, VCC 44822 AW, VCC 44820 AB)
16. Kárpithoz kialakított kefe
17. Puha kefe (VCC 44824 AW)
18. Könyökidom (VCC 44824 AW)
19. Fő kefe

Kövessen minden figyelmeztetést és információt a felhasználói kézikönyvben.

A szimbólumok jelentése

A kézikönyv különböző részeiben az alábbi jelöléseket használtuk:



Fontos információk és hasznos tippek a használatához.



FIGYELEM: Az életveszélyes és anyagi károkat okozó veszélyes helyzetekre való figyelmeztetések.



Áramütés elleni védelem osztálya.

Műszaki adatok

Tápellátás : 220-240 V~ 50-60 Hz

Power : 800 W

Víz és por kapacitás : 4 L

Működési sugár : 9 m

Szűrő : HEPA 12

A műszaki és formatervezési változtatások jogát fenntartjuk.

A készüléken vagy más mellékelt nyomtatott dokumentumban található értékeket a vonatkozó szabványoknak megfelelően, laboratóriumokban nyertük. Ezek az értékek a készülék használatától és a környezeti feltételektől függően változhatnak.



A terméket modern, környezetbarát létesítményekben gyártották.

A készülék megfelel az elektromos és elektronikus berendezések hulladékairól szóló (WEEE) irányelvnek.

Nem tartalmaz PCB anyagot.

Ez a fejezet olyan biztonsági utasításokat tartalmaz, amelyek segítik a személyi sérülések és az anyagi károk elkerülését.

Amennyiben nem követi az utasításokat, az esetleges jótállások érvénytelennek minősülnek.

1.1. Általános biztonság

- Az alkalmazás megfelel a nemzetközi biztonsági szabványoknak.
- A készüléket nem használhatják olyan személyek (ideértve a gyerekeket is), akik csökkent fizikai, érzékszervi vagy értelmi képességekkel rendelkeznek, vagy nincs meg a megfelelő tapasztalatuk és tudásuk, kivéve ha felügyelet alatt vannak vagy a biztonságukért felelős személytől útmutatást kaptak a készülék használatára vonatkozóan.
- Ezt a készüléket 8 év feletti gyerekek és olyan személyek is használhatják, akik csökkent fizikai, érzékszervi vagy mentális képességekkel rendelkeznek, vagy nincs meg a megfelelő tapasztalatuk és tudásuk, amennyiben felügyelet alatt állnak, vagy megfelelő utasításokkal látják el őket a készülék biztonságos használatára és az azzal kapcsolatos veszélyekre vonatkozóan. Ügyeljen arra, hogy a gyerekek ne játsszanak a készülékkel. A tisztítást és karbantartást nem végezhetik gyerekek felügyelet nélkül.
- A gyerekeket felügyelni kell, hogy ne engedjék őket a készülékkel játszani.
- Ha a tápkábel sérült, a veszélyek elkerülése érdekében ki kell cseréltetni a gyártóval vagy a megbízottjával vagy egy hasonló képzettségű személlyel.
- Ha a tápkábel vagy maga a készülék láthatólag sérült, akkor ne használja. Vegye fel a kapcsolatot az illetékes szervizzel.
- A hálózati tápegységnek meg kell felelnie a készülékhez szolgáltatott adattáblán megjelölt információknak.
- Legalább 16 A biztosítéknak kell védenie azt a hálózati tápegységet, amelyen a készüléket használni fogja.

- Ne használjon hosszabbító kábelt.
- A tápkábel sérülésének elkerülése érdekében bizonyosodjon meg róla, hogy nem akad be, csavarodik meg, vagy nem dörzsölődik éles felületeknek.
- Ha a készülék be van dugva, ne érintse meg a készüléket vagy a dugót vizes vagy nedves kézzel.
- Amikor áramtalanítja a készüléket, ne a tápkábelt húzza.
- Ne porszívózzon fel gyúlékony anyagokat és cigarettahamu porszívózásakor is győződjön meg róla, hogy a hamu már kihűlt.
- Ne porszívózzon fel vizet vagy más folyadékot.
- Védje a készüléket a csapadéktól, a párától és a hőforrásoktól.
- Soha ne használja a készüléket gyúlékony, éghető helyek és anyagok közelében.
- Tisztítás és karbantartás előtt áramtalanítsa a készüléket.
- Tisztításhoz ne merítse vízbe a készüléket vagy a tápkábelt.
- Rendszeresen ellenőrizze a készülék gégecsövét. Ha a készülék sérült, akkor ne használja azt, és vegye fel a kapcsolatot egy illetékes szervizzel.
- Ne próbálja meg szétszerelni a készüléket.
- Kizárólag eredeti vagy a gyártó által javasolt alkatrészeket használjon.
- A készülék tisztítása vagy karbantartása előtt ki kell húzni a dugót a hálózati aljzatból.
- Cementhez vagy habarcszhoz hasonló porok nagy mértékű tisztítása esetén a porkijelző a várhatónál hamarabb ki fog gyulladni, ilyen esetekben még akkor is cserélje ki a porzsákot, ha az üres.
- Szűrők nélkül ne használja a készüléket; különben megsértheti azt.
- A porszívó használata közben tartsa távol az ujjait, a haját és a laza ruhadarabjait a mozgó részekről és nyílásokról.
- A lépcsők porszívózásakor a készüléket a felhasználónál alacsonyabban kell elhelyezni.
- Ha tárolja a csomagolóanyagot, tartsa távol a gyermekektől.

2.1 Tartozékok használati területei

Kárpittisztító eszköz: Függönyök, párnák, kanapék és kárpitzövetek.

Hajlékony résszívó eszköz: Bútorok mögött, nehezen elérhető területeken és szűk résekben.

Résszívó eszköz: Nehezen elérhető területeken és szűk résekben.

Puha kefe: Érzékeny sík területek, könyvespolc, fa bútorok.

Könyökidom: Ajtókeretekhez, faliszekrények tetejéhez és szekrények mögé történő hozzáféréshez.


2.2 Ajánlott porszívózsákok

Javaslatunk: Swirl®, Y 05® és MicroPor® Plus AntiBac porszívózsákok

A Swirl®, a MicroPor® és az Y 05® a Melitta cég-csoport bejegyzett védjeggyel ellátott termékei, felhasználásuk engedélyhez kötött.

2.3 Tisztítás és ápolás

Tisztítás előtt kapcsolja ki és húzza ki a készüléket.



FIGYELEM: Soha ne használjon gázolajat, oldószert, maró hatású tisztítószeret, fémtárgyakat vagy kemény keféket az alkalmazás tisztításához.

2.4 Az elektromos és elektronikus berendezések hulladékairól szóló (WEEE) irányelvnek való megfelelés:

A termék megfelel az EU WEEE irányelvnek (2012/19/EU). A készüléken megtalálható az elektromos készülékek kiselejtezésére utaló szimbólum (WEEE).



Ez a szimbólum azt jelenti, hogy a terméket nem lehet más háztartási hulladékkal együtt kidobni, amikor megszabadulnánk tőle. A használt elektromos és elektronikai készülékeket hivatalos gyűjtőpontokra kell eljuttatni újrahasznosítás céljából. A gyűjtőpontokkal kapcsolatos információkért forduljon az illetékes helyi hatósághoz vagy a terméket értékesítő eladóhoz. Mindegyik háztartás fontos szerepet játszik a régi készülékek begyűjtésében és újrahasznosításában. A használt berendezések megfelelő leadása megelőzik a környezetünkre és egészségünkre gyakorolt káros hatásokat.

2.5 Megfelel az RoHS irányelvnek

Az Ön által vásárolt termék megfelel az RoHS irányelvnek (2011/65/EU). A termék nem tartalmaz az irányelvben meghatározott ártalmas vagy tiltott anyagokat.

2.6 Csomagolási információk



A termék csomagolása a nemzeti környezetvédelmi törvénykezéseknek megfelelő újrahasznosítható anyagokból készült. A csomagolóanyagokat ne a kommunális vagy egyéb hulladékokkal együtt ártalmatlanítsa. Szállítsa el azokat a helyi hatóságok által kijelölt csomagolóanyag-gyűjtőpontokra!

2.7 Tárolás

- Ha hosszú ideig nem fogja használni a készüléket, tárolja gondosan!
- Húzza ki a készülék dugóját.
- A készüléket tartsa gyermekek által nem hozzáférhető helyen.

Arçelik A.Ş. Karaağaç Cad.
No:2-6 Sütluce, 34445
İstanbul, Türkiye