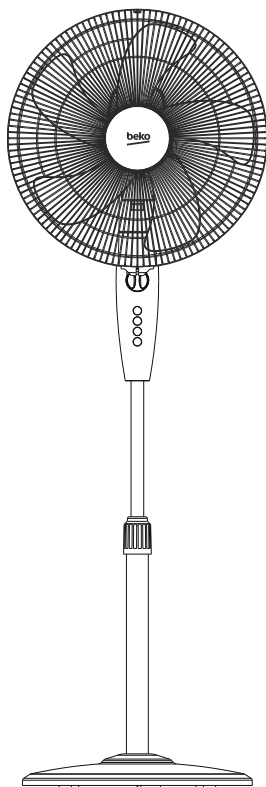


Stand fan

User Manual



EFS5100W

EN
EN/FR/IT/DE/ROP

01M-8837513200-4720-01

beko

Please read this user manual first!

Dear Customer,

Thank you for preferring a Beko product. We hope that you get the best results from your product which has been manufactured with high quality and state-of-the-art technology. Therefore, please read this entire user manual and all other accompanying documents carefully before using the product and keep it as a reference for future use. If you handover the product to someone else, give the user manual as well. Follow all warnings and information in the user manual.

Meanings of the symbols

Following symbols are used in the various section of this manual:



Important information or useful hints about usage.



Warning for hazardous situations with regard to life and property.



Warning to actions that must never perform.



Warning for electric shock.



Warning for danger of fire.



Warning for hot surfaces.



This product has been produced in environmentally friendly, modern facilities

Complies with the WEEE Regulation.



CONTENTS

1	Safety instructions	4
2	Part figure	6
3	Assembly of chassis & column unit	7
4	Grill & fan blade assembly	8
5	Operating instruction	9
6	Other	10
6.1	Maintenance instruction.....	10
6.2	Cleaning.....	10
6.3	Technical data	10
7	Disposal	11


1 Safety instructions

Warning

Read rules for safe operation and instructions carefully.

- If the supply cord is damaged, it must be replaced by manufacturer or its service agent or a similarly qualified person in order to avoid a hazard.
- To protect against the risk of electrical shock, do not immerse the unit, cord or plug in water or other liquid.
- This appliance can be used by children aged from 8 years and above and persons with reduced physical, sensory or mental capabilities or lack of experience and knowledge if they have been given supervision or instruction concerning use of the appliance in a safe way and understand the hazards involved. Children shall not play with the appliance. Cleaning and user maintenance shall not be made by children without supervision.
- When the appliance is not in use and before cleaning, unplug the appliance from the outlet.
- Keep electrical appliances out of reach from children or infirm persons. Do not let them use the appliances without supervision.
- When the fan was assembled, the rotor blade guard shall not be taken off anymore.
 - Prior cleaning unplug the fan.
 - The rotor guard shall not be disassembled/opened to clean the rotor blades.
 - Wipe the fan enclosure and rotor blade guard with a slightly damp cloth.

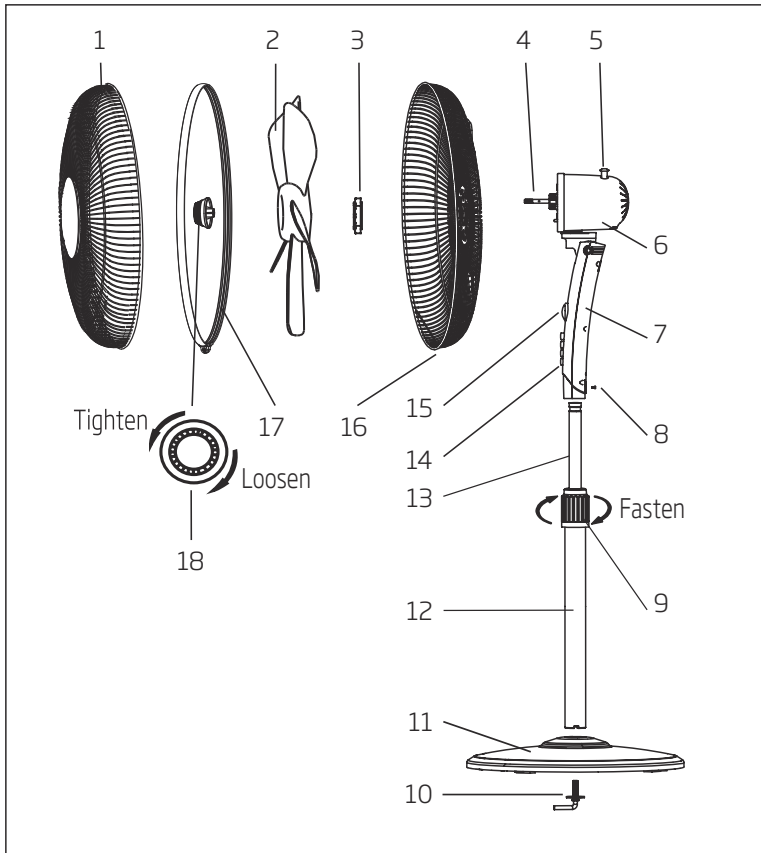
1 Safety instructions

-  This symbol indicates that this product shall not be disposed with other household wastes at the end of its service life. Used device must be returned to official collection point for recycling of electrical and electronic devices. To find these collection systems please contact to your local authorities or retailer where the product was purchased. Each household performs important role in recovering and recycling of old appliance. Appropriate disposal of used appliance helps prevent potential negative consequences for the environment and human health.

Rules for safe operation

- Never insert fingers, pencils, or any other object through the grille when fan is running.
- Disconnect fan when moving from one location to another.
- Be sure fan is on a stable surface when operating to avoid overturning.
- Do not use fan in window, rain may create electrical hazard.
- Household use only.

2 Part figure



1. Front grill
2. Fan blade
3. Plastic nut
4. Motor shaft
5. Clutch knob
6. Motor housing
7. Fan body
8. Thumb screw
9. Height adjustment ring

10. 7-shape bolt
11. Chassis
12. Extension pole
13. Internal pole
14. Piano switch
15. Timer
16. Rear grill
17. Circlip
18. Spinner



Note: All the pictures in this manual are for explanation purpose only. Any discrepancy between the real object and the illustration in the drawing shall be subject to the real subject.

3 Assembly of chassis & column unit

1. Unscrew the 7-shape bolt from the extension pole. (Fig.1)
2. Insert the extension pole into the chassis and tighten the 7-shape bolt (Fig.2)
3. From the extension pole loosen the height adjustment ring and adjust the internal pole to the desired height.

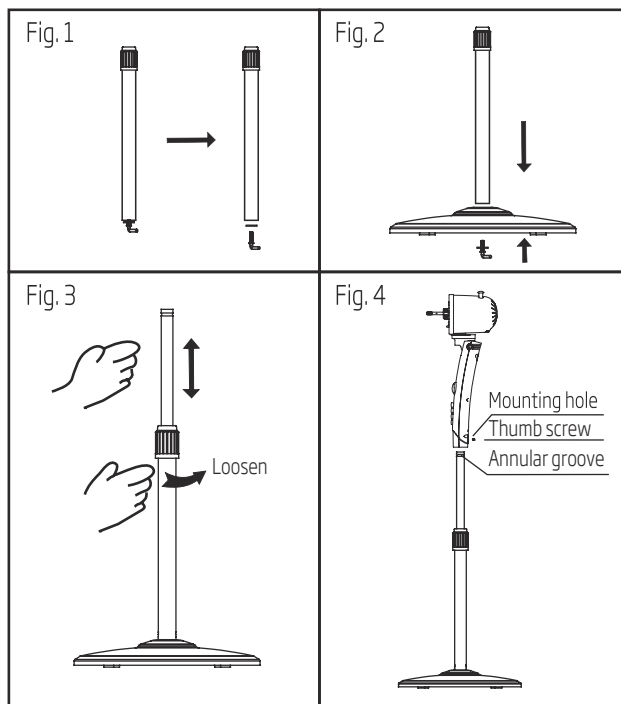


Note: If you can't find the internal pole, it must be inside the extension pole. You can pull it out from the extension pole. (Fig.3)

4. To attach the head unit to the internal pole, loosen the thumb screw on the bottom of the head unit. Place the head unit on the internal pole and tighten the thumb screw in alignment with the groove on the internal pole. (Fig.4)

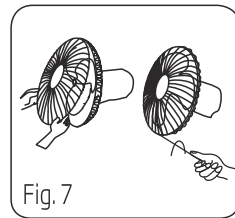
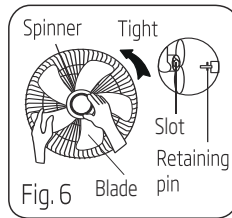
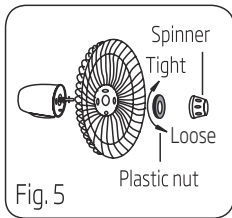


Warning: Height adjustment ring must be fully fastened before the assembly of the motor section to the internal pole.



4 Grill & fan blade assembly

1. Unscrew the spinner clockwise (or take the spinner out from the bag) and the plastic nut counterclockwise to remove both of them. Fix the rear grill to the motor then tighten the plastic nut again. (Fig. 5)
2. Insert the blade into shaft, and make sure the rotor shaft pin is fitted into groove of the blade. Turn the spinner counterclockwise to tighten the blade. (Fig. 6)
3. Fasten the front grill and the rear grill by the grill clip and then tighten the fan grill locking screw and nut. (Fig. 7)



5 Operating instruction

1. Speed control

Speed is controlled by the piano switch:

0---Off 1---Low 2---Medium 3---High

2. Automatic 120-minute timer

Turn the knob of time switch to the right and set the time, the timer switch is cut at the time within 120 minutes. In case the time switch is not use, set the time switch to "On".

3. Oscillation control

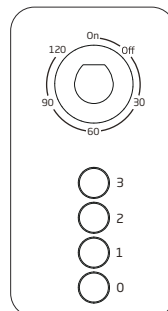
To make the fan oscillate, press the clutch knob located on the top of the motor housing. To get the directional airflow, pull the clutch knob up to its initial position.

4. Tilt adjustment

To adjust the air flow upward or downward, push the grilles lightly to the desired direction.

5. Height adjustment

The height of the fan can be adjusted by loosening the height adjustment ring carefully raising or lowering the fan and firmly re-tightening the height adjustment ring.



6 Other

6.1 Maintenance instruction

The fan requires little maintenance. Do not try to fix it by yourself. Refer it to qualified service personnel if service is needed.

1. Before cleaning and assembling, fan must be unplugged.
2. To ensure adequate air circulation to the motor, keep vents at the rear of the motor free of dust. Do not disassemble the fan to remove dust.
3. Please wipe the exterior parts with a soft cloth soaking a mild detergent.
4. Do not use any abrasive detergent or solvents to avoid scratching the surface. Do not use any of the following as a cleaner: gasoline, thinner.
5. Do not allow water or any other liquid into the motor housing or interior parts.

6.2 Cleaning

1. Be sure to unplug from the electrical supply source before cleaning.
2. Plastic parts should be cleaned with a soft cloth moisten with mild soap. Thoroughly remove soap film with dry cloth.

6.3 Technical data

Power supply: 220V-240V, 50Hz

Technical and design modifications reserved.

7 Disposal



Note: This symbol indicates that this product shall not be disposed with other household wastes at the end of its service life. Used device must be returned to official collection point for recycling of electrical and electronic devices. To find these collection systems please contact to your local authorities or retailer where the product was purchased. Each household performs important role in recovering and recycling of old appliance. Appropriate disposal of used appliance helps prevent potential negative consequences for the environment and human health.

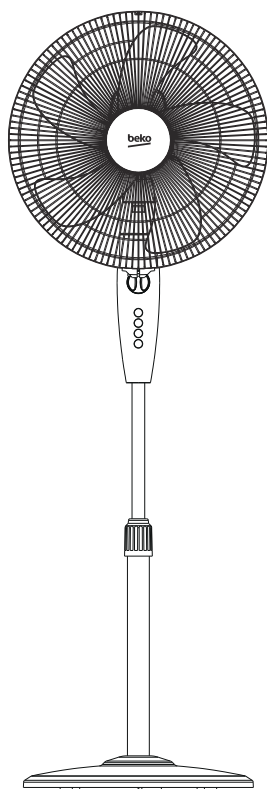


Information			
Description	Symbol	Value	Unit
Maximum fan flow rate	F	55.3	m ³ /min
Fan power input	P	50	W
Service value	SV	1.11	(m ³ /min)/W
Standby power consumption	P _{SB}	0	W
Fan sound power level	L _{WA}	63	dB(A)
Maximum air velocity	C	2.83	meters/sec
Measurement standard for service value	IEC 60879: 1986+ (corr. 1992)		
Contact details for obtaining more information	Manufactured by Arcelik A.S. Karaagac Cd. No:2-6 34445 Sutluce, Beyoglu, Istanbul, Turkey		



Ventilateur sur pied

Manuel d'utilisation



EFS5100W

FR

EN/FR/IT/DE/RO

The Beko logo consists of the word 'beko' in a white, lowercase, sans-serif font, positioned above a white diagonal slash. The entire logo is set against a blue rectangular background that is tilted slightly to the right.

beko

Veillez d'abord lire ce manuel d'utilisation !

Chère cliente, cher client, Nous vous remercions d'avoir acheté un produit Beko. Nous espérons que ce produit vous apportera entière satisfaction. Tous nos produits sont fabriqués dans une usine moderne et font l'objet d'un contrôle de qualité minutieux. À cet effet, veuillez lire en intégralité le présent manuel avant d'utiliser cet appareil et conservez-le soigneusement pour une utilisation ultérieure. Si vous remettez le produit à un autre utilisateur, remettez-le-lui avec le manuel de l'utilisateur. Veillez à bien respecter les consignes et les instructions figurant dans le manuel d'utilisation.

Signification des pictogrammes

Vous trouverez les symboles suivants dans ce manuel d'utilisation :



Informations importantes et conseils utiles concernant l'utilisation de l'appareil.



Avertissement à propos des situations dangereuses qui pourraient entraîner des blessures ou des dégâts matériels.



Avertissement relatif aux actions à ne jamais effectuer.



Risque d'électrocution.



Risque d'incendie.



Attention ! Surfaces chaudes !



Ce produit a été fabriqué dans le respect de l'environnement et dans des installations modernes.

Ce produit est conforme à la réglementation DEEE (Déchets d'équipements électriques et électroniques) en vigueur.



Tables des matières

1	Consignes de sécurité	4
2	Schéma des pièces	6
3	Montage du socle et du pied de l'unité	7
4	Montage de l'hélice et de la corbeille du ventilateur	8
5	Notice technique d'utilisation	9
6	Autres instructions	10
6.1	Consignes d'entretien.....	10
6.2	Nettoyage.....	10
6.3	Données techniques.....	10
7	Mise au rebut	11

1 Consignes de sécurité

Avertissement

Veillez lire attentivement les instructions et consignes de sécurité.

- Si le cordon d'alimentation est endommagé, il doit être remplacé par le constructeur, une personne mandatée pour faire le SAV ou toute autre personne qualifiée afin d'éviter toute mise en danger.
- Ne jamais immerger l'unité, le cordon ou la fiche dans de l'eau ni dans tout autre liquide afin d'éviter tout risque d'électrocution.
- Cet appareil peut être utilisé par des enfants âgés d'au moins 8 ans et par des personnes ayant des capacités physiques, sensorielles ou mentales réduites ou dénuées d'expérience ou de connaissance, s'ils (si elles) sont correctement surveillé(es) ou si des instructions relatives à l'utilisation de l'appareil en toute sécurité leur ont été données et si les risques encourus ont été appréhendés. Les enfants ne doivent pas jouer avec l'appareil. Le nettoyage et l'entretien par l'utilisateur doivent pas être effectués par des enfants sans surveillance.
- Débranchez l'appareil de la prise électrique lorsque vous ne l'utilisez pas ou avant de le nettoyer.
- Une fois le ventilateur monté, la grille de protection de l'hélice ne doit plus être enlevée.
 - Débranchez le ventilateur avant de le nettoyer.
 - Il n'est pas nécessaire de démonter/d'ouvrir la grille de protection du rotor pour nettoyer l'hélice.

1 Consignes de sécurité

- Essuyez la grille de protection de l'hélice ainsi que la surface du ventilateur à l'aide d'un chiffon légèrement humide.

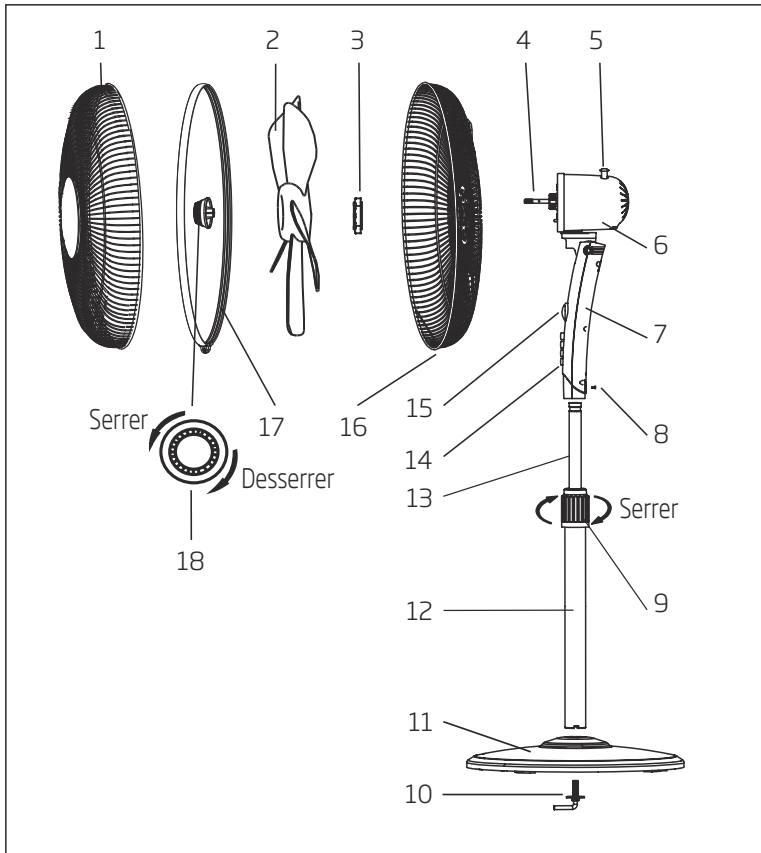


- Ce symbole indique que ce produit ne doit pas être jeté avec les déchets ménagers à la fin de sa vie utile. Les appareils usagés doivent être retournés au point de collecte officiel destiné au recyclage des appareils électriques et électroniques. Pour trouver ces systèmes de collecte, veuillez contacter les autorités locales ou le détaillant auprès duquel vous avez acheté le produit. Chaque ménage joue un rôle important dans la récupération et le recyclage des appareils ménagers usagés. L'élimination appropriée des appareils usagés aide à prévenir les conséquences négatives potentielles pour l'environnement et la santé humaine.

Consignes de sécurité

- Ne tentez jamais d'introduire vos doigts, un crayon ou tout autre objet à travers la grille lorsque le ventilateur est en marche.
- Débranchez le ventilateur lorsque vous le déplacez d'un endroit à un autre.
- Assurez-vous que le ventilateur est placé sur une surface stable lorsqu'il est en marche, afin d'éviter qu'il ne se renverse.
- Ne mettez pas le ventilateur en marche à proximité d'une fenêtre car la pluie pourrait générer un danger électrique en s'infiltrant dans l'appareil.
- Cet appareil est uniquement conçu pour un usage domestique.

2 Schéma des pièces



Remarque : Toutes les illustrations présentes dans ce manuel sont données uniquement à titre d'exemple. En cas de différence entre le produit réel et son illustration, la forme actuelle prévaut.

3 Montage du socle et du pied de l'unité

1. Dévissez le boulon en forme de L situé sur le pied d'extension. (Fig. 1)
2. Insérez le pied d'extension dans le socle, puis revissez le boulon en forme de L (Fig. 2).
3. Desserrez la bague de réglage de la hauteur située sur le pied d'extension, puis positionnez le pied télescopique à la hauteur souhaitée.

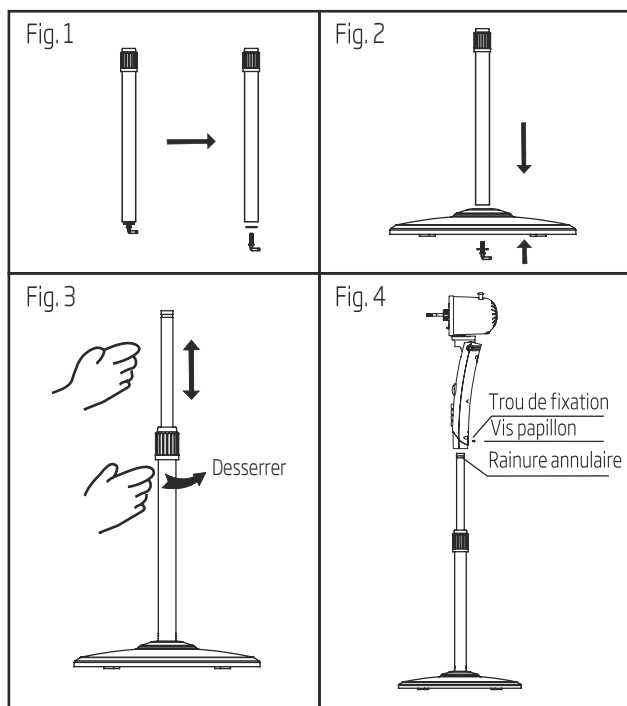


Remarque : Si le pied télescopique n'est pas dans le carton d'emballage, il doit se trouver à l'intérieur du pied d'extension. Vous pouvez le sortir du pied d'extension. (Fig. 3)

4. Pour fixer l'unité de tête au pied télescopique, desserrez la vis papillon située au bas de l'unité de tête. Positionnez l'unité de tête sur le pied télescopique, puis resserrez la vis papillon de manière à ce qu'elle s'aligne avec la rainure sur le pied télescopique. (Fig. 4)

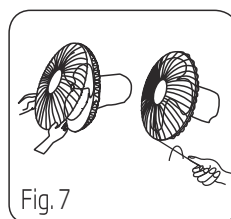
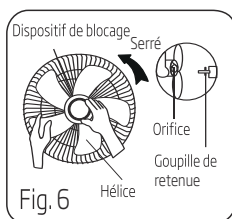
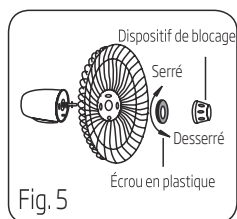


Avertissement : Assurez-vous que la bague de réglage de la hauteur est complètement vissée avant de procéder au montage de la partie motrice sur le pied télescopique.



4 Montage de l'hélice et de la corbeille du ventilateur

1. Retirez le dispositif de blocage en le dévissant dans le sens des aiguilles d'une montre (ou sortez-le du sac) et retirez l'écrou en plastique en le dévissant dans le sens inverse des aiguilles d'une montre. Fixez la corbeille arrière sur le moteur, puis resserez l'écrou en plastique. (Fig. 5)
2. Insérez l'hélice dans l'axe en vous assurant que la tige de l'axe du rotor passe dans l'orifice de l'hélice. Tournez le dispositif de blocage dans le sens inverse des aiguilles d'une montre pour resserrer l'hélice. (Fig. 6)
3. Fixez ensemble les corbeilles avant et arrière à l'aide du cerclage, puis serrez l'écrou et la vis de blocage de la corbeille du ventilateur. (Fig. 7)



5 Notice technique d'utilisation

1. Commande de la vitesse

La vitesse se commande à l'aide des boutons intégrés sur le panneau de contrôle
0---Arrêt 1---Basse 2---Moyenne 3---Élevée

2. Minuteur automatique de 120 minutes

Tournez la molette de programmation sur la droite et définissez une durée. La molette de la minuterie ne va pas au-delà de 120 minutes. Si vous ne prévoyez pas d'utiliser la molette de programmation, positionnez-la sur « On » (Mise en marche du ventilateur sans Minuteur).

3. Commande de l'oscillation

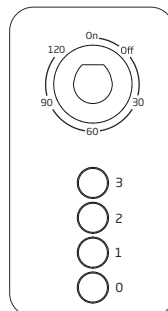
Pour activer l'oscillation du ventilateur, appuyez sur le bouton d'oscillation situé sur le haut du boîtier moteur. Pour orienter le flux d'air dans une seule direction, tirez le bouton d'oscillation vers le haut afin qu'il revienne à sa position initiale.

4. Réglage de l'inclinaison

Poussez légèrement la corbeille vers le haut ou vers le bas pour régler le flux d'air dans la direction souhaitée.

5. Réglage de la hauteur

Pour ajuster la hauteur du ventilateur, desserrez prudemment la bague de réglage de la hauteur. Ensuite, élevez ou abaissez le ventilateur, puis resserrez la bague de réglage.



6 Autres instructions

6.1 Consignes d'entretien

Ce ventilateur exige peu d'entretien. N'essayez pas de le réparer par vous-même. Si une réparation est nécessaire, veuillez contacter un technicien qualifié.

1. Débranchez le ventilateur avant son nettoyage et/ou son montage.
2. Empêchez la poussière de s'accumuler à l'arrière de l'appareil, afin de garantir une bonne circulation de l'air vers le moteur. Ne démontez pas le ventilateur pour ôter la poussière.
3. Veuillez essuyer les parties extérieures à l'aide d'un chiffon non pelucheux imprégné de détergent doux.
4. N'utilisez aucun solvant ni détergent abrasif car ils pourraient rayer la surface de l'appareil. N'utilisez aucun des produits suivants pour nettoyer l'appareil : essence, dissolvant.
5. Ne laissez pas de l'eau ou tout autre liquide s'infiltrer dans le boîtier du moteur ou mouiller les composants intérieurs.

6.2 Nettoyage

1. Avant de le nettoyer, assurez-vous que l'appareil est bien débranché de sa source d'alimentation électrique.
2. Les composants en plastique doivent être nettoyés à l'aide d'un chiffon non pelucheux imprégné de savon doux. Retirez soigneusement tous les résidus de savon à l'aide d'un chiffon sec.

6.3 Données techniques

Alimentation électrique : de 220 V à 240 V environ, 50 Hz

Sous réserve de modifications techniques ou d'aspect extérieur du produit.

7 Mise au rebut



Remarque : Ce symbole indique que ce produit ne doit pas être jeté avec les déchets ménagers à la fin de sa vie utile. Les appareils usagés doivent être retournés au point de collecte officiel destiné au recyclage des appareils électriques et électroniques. Pour trouver ces systèmes de collecte, veuillez contacter les autorités locales ou le détaillant auprès duquel vous avez acheté le produit. Chaque ménage joue un rôle important dans la récupération et le recyclage des appareils ménagers usagés. L'élimination appropriée des appareils usagés aide à prévenir les conséquences négatives potentielles pour l'environnement et la santé humaine.

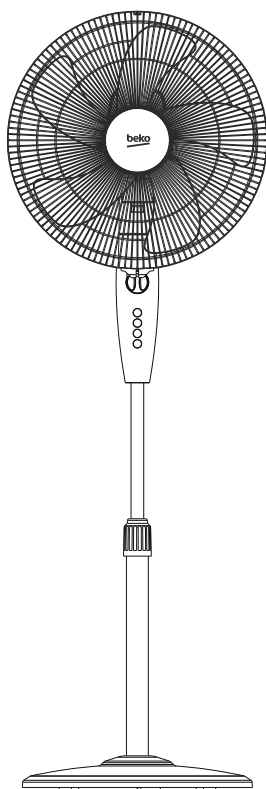


D'information			
Description	Symbole	Valeur	Unité
Débit d'air maximal du ventilateur	F	55.3	m ³ /min
Puissance du ventilateur	P	50	W
Valeur de service	SV	1.11	(m ³ /min)/W
Consommation électrique en mode Veille	P _v	0	W
Niveau de puissance sonore du ventilateur	L _{WA}	63	dB(A)
Vitesse maximale de l'air	C	2.83	mètres/sec
Norme de mesure de la valeur de service	IEC 60879 : 1986+ (corr. 1992)		
Coordonnées de contact pour tout complément d'information	Manufactured by Arcelik A.S. Karaagac Cd. No:2-6 34445 Sutluce, Beyoglu, Istanbul, Turkey		



Ventilatore a piantana

Manuale dell'utente



EFS5100W

IT

EN/FR/IT/DE/RO

The Beko logo consists of the word 'beko' in a white, lowercase, sans-serif font, positioned above a white diagonal slash. The entire logo is set against a blue rectangular background that is tilted slightly to the right.

beko

Leggere prima il presente manuale.

Gentile Cliente,

grazie per aver scelto un prodotto Beko. Ci auguriamo che lei ottenga i migliori risultati dal suo prodotto, realizzato secondo elevati standard di qualità e con una tecnologia all'avanguardia. Pertanto, prima di utilizzare il prodotto, legga attentamente tutto il manuale e tutti i documenti di accompagnamento e li conservi per riferimento futuro. Se cede il prodotto a qualcun altro, gli fornisca anche il manuale dell'utente. Segua tutte le avvertenze e le informazioni riportate nel manuale dell'utente.

Significato dei simboli

I seguenti simboli sono utilizzati in diverse sezioni di questo manuale:



Informazioni importanti o suggerimenti pratici sull'utilizzo.



Avvertenza per situazioni di pericolo relative a vita e proprietà.



Prestare attenzione alle operazioni da non eseguire.



Pericolo di scosse elettriche.



Pericolo di incendio.



Attenzione alle superfici calde.



Il presente prodotto è stato realizzato in strutture ecosostenibili e moderne

Conforme alla Direttiva RAEE.



SOMMARIO

1 Istruzioni per la sicurezza	4
2 Componenti	6
3 Montaggio della base e dell'unità a colonna	7
4 Montaggio di griglia e ventola del ventilatore	8
5 Istruzioni di funzionamento	9
6 Istruzioni supplementari	10
6.1 Istruzioni per la manutenzione	10
6.2 Pulizia	10
6.3 Dati tecnici	10
7 Smaltimento	11

1 Istruzioni per la sicurezza

Attenzione

Leggere attentamente le regole e le istruzioni per il funzionamento sicuro.

- Se il cavo di alimentazione è danneggiato, deve essere sostituito dal produttore, dal servizio di assistenza o da personale qualificato al fine di evitare rischi.
- Per proteggersi dal rischio di scosse elettriche, non immergere l'unità, il cavo o la spina in acqua o altri liquidi.
- Questo elettrodomestico può essere utilizzato dai bambini dagli 8 anni in su e dalle persone con capacità fisiche, sensoriali o mentali ridotte, anche in caso di mancata esperienza o conoscenza, solo se controllati e istruiti all'uso sicuro dell'elettrodomestico e informati sui possibili rischi. Non consentire ai bambini di giocare con l'apparecchio. La pulizia e la manutenzione non devono essere effettuate dai bambini senza sorveglianza.
- Quando l'apparecchio non è in uso e prima della pulizia, scollegarlo dalla presa di corrente.
- Tenere le apparecchiature elettriche lontano dalla portata dei bambini e dai disabili. Non consentire l'uso dell'apparecchio senza la supervisione altrui.
- Una volta montato il ventilatore, la protezione della ventola del rotore non deve essere più smontata.
 - Prima di effettuare la pulizia, scollegare il ventilatore.
 - La protezione del rotore non deve essere smontata/aperta per pulire la ventola.

1 Istruzioni per la sicurezza

- Pulire l'involucro del ventilatore e la protezione della ventola con un panno leggermente inumidito.

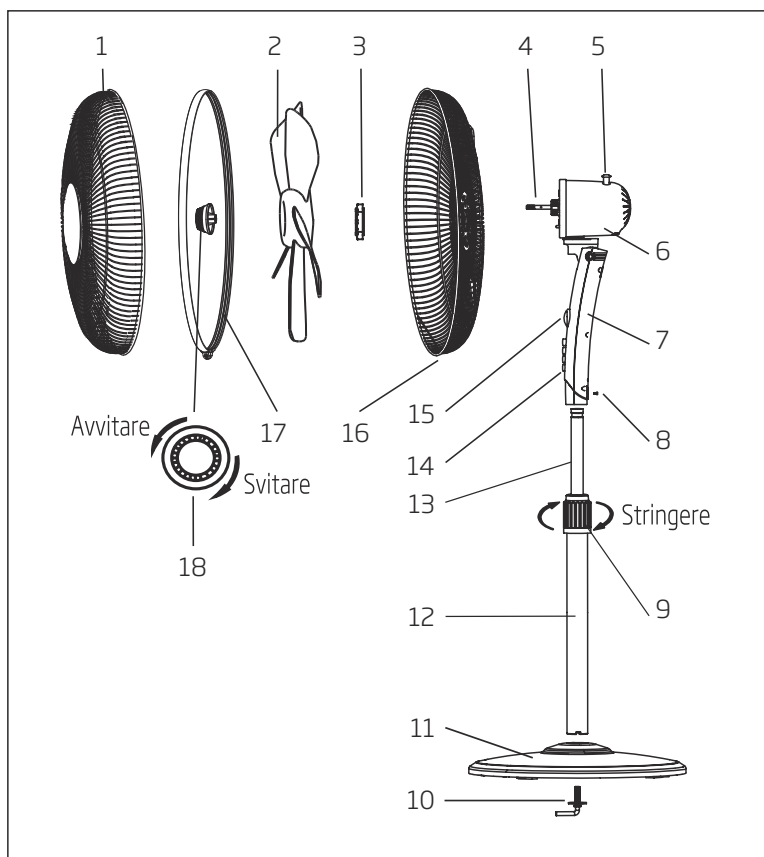


- Questo simbolo indica che questo prodotto non deve essere smaltito con altri rifiuti domestici al termine della sua vita utile. Il dispositivo usato deve essere portato a un punto di raccolta ufficiale per il riciclaggio di dispositivi elettrici ed elettronici. Per individuare questi punti di raccolta, contattare le proprie autorità locali oppure il rivenditore presso cui è stato acquistato il prodotto. Ciascuna famiglia ha un ruolo importante nel recupero e riciclaggio di vecchi apparecchi. Lo smaltimento appropriato degli apparecchi usati aiuta a prevenire potenziali conseguenze negative per l'ambiente e la salute umana.

Regole per il funzionamento sicuro

- Non inserire mai dita, matite o altri oggetti attraverso la griglia mentre la ventola è in movimento.
- Scollegare il ventilatore quando lo si sposta da un luogo a un altro.
- Durante il funzionamento, accertarsi che il ventilatore sia posizionato su una superficie stabile per evitare che si ribalti.
- Non utilizzare il ventilatore nei pressi di una finestra aperta, le intemperie potrebbero provocare scosse elettriche.
- Solo per uso interno.

2 Componenti



1. Griglia anteriore
2. Lamelle del ventilatore
3. Dado in plastica
4. Albero motore
5. Manopola di regolazione dell'oscillazione
6. Alloggiamento del motore
7. Corpo del ventilatore
8. Vite a testa zigrinata
9. Anello di regolazione altezza

10. Bullone 7 facce
11. Base
12. Asta di estensione
13. Asta interna
14. Tastiera
15. Timer
16. Griglia posteriore
17. Clip ad anello
18. Fermo



Nota: Tutte le illustrazioni di questo manuale servono solo a scopo esplicativo. Qualsiasi discrepanza tra l'oggetto reale e l'illustrazione raffigurata deve essere rapportata all'oggetto reale.

3 Montaggio della base e dell'unità a colonna

1. Svitare il bullone a 7 facce dall'asta di estensione. (Fig.1)
2. Inserire l'asta di estensione nella base e avvitare il bullone a 7 facce (Fig.2)
3. Dall'asta di estensione allentare l'anello di regolazione altezza e regolare l'asta interna all'altezza desiderata.

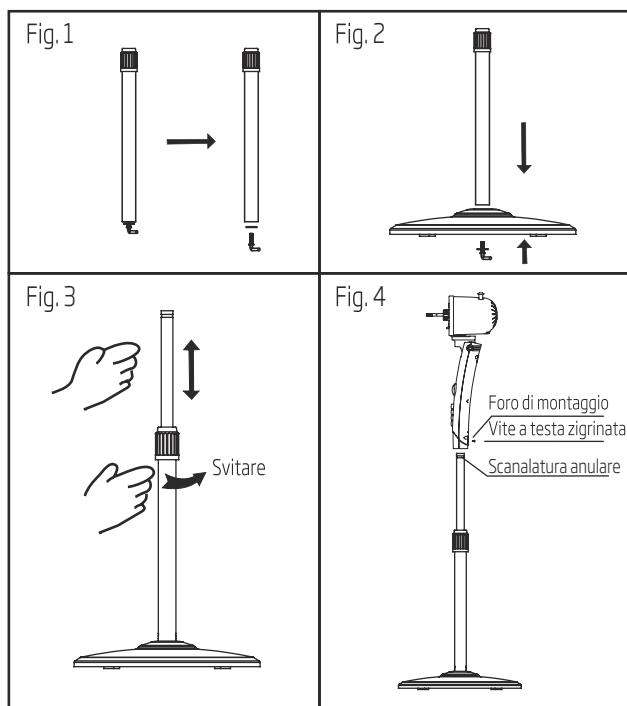


Nota: Se non è possibile trovare l'asta interna, deve trovarsi all'interno dell'asta di estensione. È possibile estrarla dall'asta di estensione. (Fig.3)

4. Per collegare l'unità principale all'asta interna, allentare la vite a testa zigrinata. Posizionare l'unità principale sull'asta interna e stringere la vite a testa zigrinata allineandola alla scanalatura presente nell'asta interna. (Fig.4)

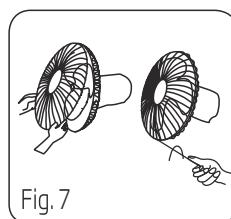
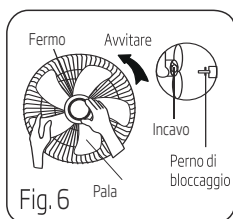
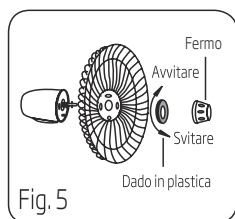


Attenzione: Prima di procedere al montaggio della sezione del motore sull'asta interna, l'anello di regolazione altezza deve essere fissato completamente.



4 Montaggio di griglia e ventola del ventilatore

1. Svitare il fermo ruotando in senso orario (o estrarre il fermo dalla confezione) e il dado in plastica in senso antiorario per rimuoverli entrambi. Fissare la griglia posteriore al motore e quindi stringere nuovamente il dado in plastica. (Fig. 5)
2. Inserire la ventola sull'asta e accertarsi che il perno dell'asta del rotore combaci con la scanalatura della ventola. Ruotare il fermo in senso antiorario per avvitare la ventola. (Fig. 6)
3. Fissare la griglia anteriore e posteriore mediante la relativa clip, quindi stringere la vite e il dato di blocco della griglia del ventilatore. (Fig. 7)



5 Istruzioni di funzionamento

1. Controllo della velocità

La velocità viene controllata con la tastiera:

0 - Spento 1 - Lento 2 - Medio 3 - Veloce

2. Timer automatico da 120 minuti

Girare la manopola del timer verso destra e impostare l'ora; l'interruttore del timer è regolato su un massimo di 120 minuti. Qualora l'interruttore del timer non fosse attivo, impostarlo su "On (Acceso)".

3. Controllo dell'oscillazione

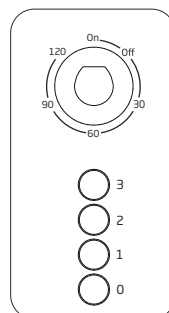
Per far oscillare il ventilatore, premere la manopola di regolazione dell'oscillazione che si trova sulla parte superiore dell'alloggiamento del motore. Per attivare il flusso dell'aria direzionale, tirare la manopola di regolazione dell'oscillazione verso l'alto verso la posizione iniziale.

4. Regolazione dell'inclinazione

Per regolare il flusso dell'aria verso l'alto o verso il basso, premere le griglie con dolcezza verso la direzione desiderata.

5. Regolazione dell'altezza

L'altezza del ventilatore può essere regolata allentando delicatamente l'anello di regolazione altezza, alzando o abbassando il ventilatore e rifissando l'anello di regolazione altezza saldamente.



6 Istruzioni supplementari

6.1 Istruzioni per la manutenzione

Il ventilatore non richiede particolari attenzioni. Non tentare di riparare il ventilatore da soli. Rivolgersi a personale qualificato se occorre eseguire delle riparazioni.

1. Prima di eseguire pulizia e assemblaggio, il ventilatore deve essere scollegato dall'alimentazione.
2. Per garantire l'adeguata circolazione dell'aria nei pressi del motore, rimuovere la polvere dalle prese d'aria sul retro del motore. Non smontare il ventilatore per rimuovere la polvere.
3. Pulire le parti esterne con un panno morbido imbevuto di detergente delicato.
4. Non utilizzare detergenti o solventi abrasivi per evitare di graffiare la superficie. Non utilizzare benzina o solventi come detergenti.
5. Non lasciare che acqua o altri liquidi penetrino nell'alloggiamento del motore o nelle parti interne.

6.2 Pulizia

1. Accertarsi di scollegare l'alimentazione prima di eseguire la pulizia.
2. Le parti in plastica devono essere pulite con un panno inumidito con una soluzione di acqua e sapone delicato. Rimuovere accuratamente i residui di sapone con un panno asciutto.

6.3 Dati tecnici

Alimentazione: 220V-240 V, 50 Hz

Specifiche tecniche e design sono soggetti a modifiche senza preavviso.

7 Smaltimento



Nota: Questo simbolo indica che questo prodotto non deve essere smaltito con altri rifiuti domestici al termine della sua vita utile. Il dispositivo usato deve essere portato a un punto di raccolta ufficiale per il riciclaggio di dispositivi elettrici ed elettronici. Per individuare questi punti di raccolta, contattare le proprie autorità locali oppure il rivenditore presso cui è stato acquistato il prodotto. Ciascuna famiglia ha un ruolo importante nel recupero e riciclaggio di vecchi apparecchi. Lo smaltimento appropriato degli apparecchi usati aiuta a prevenire potenziali conseguenze negative per l'ambiente e la salute umana.

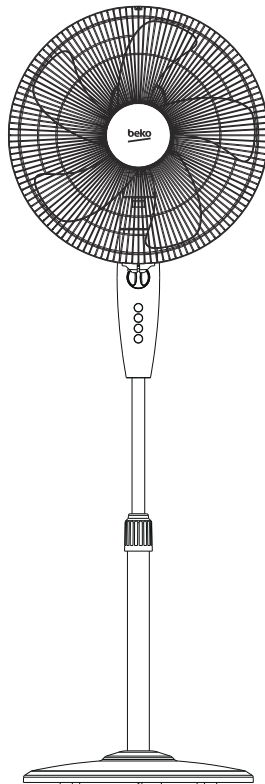


Informazioni			
Descrizione	Simbolo	Valore	Unità
Portata d'aria massima	F	55.3	m ³ /min
Alimentazione ventilatore	P	50	W
Valore d'esercizio	SV	1.11	(m ³ /min)/W
Consumo energetico in standby	P _{SB}	0	W
Livello di potenza sonora del ventilatore	L _{WA}	63	dB(A)
Velocità massima dell'aria	C	2.83	metri/sec
Norme di misurazione per il valore d'esercizio	IEC 60879: 1986+ (corr. 1992)		
Dettagli di contatto per ulteriori informazioni	Manufactured by Arcelik A.S. Karaagac Cd. No:2-6 34445 Sutluce, Beyoglu, Istanbul, Turkey		



Standventilator

Bedienungsanleitung



EFS5100W

DE

EN/FR/IT/DE/RO

beko

Lesen Sie zunächst diese Bedienungsanleitung durch!

Sehr geehrte Kunden und Kundinnen!

Vielen Dank, dass Sie sich für ein Produkt von Beko entschieden haben. Wir hoffen, dass Ihnen dieses Produkt optimalen Nutzen bringen wird. Dieses hochwertige Produkt wurde mit modernster Technologie hergestellt. Lesen Sie die gesamte Bedienungsanleitung und alle anderen Begleitdokumente sorgfältig durch, bevor Sie das Produkt verwenden, und heben Sie alle Dokumente gut auf. Falls Sie das Produkt an Dritte weitergeben, überreichen Sie auch diese Bedienungsanleitung. Beachten Sie alle Warnungen und Informationen in dieser Bedienungsanleitung.

Erläuterung der Symbole

Die folgenden Symbole finden Sie im Verlauf der Bedienungsanleitung:



Wichtige Information oder nützliche Hinweise für den Gebrauch.



Warnung vor Situationen, die eine Gefahr für Leben und Sacheigentum darstellen.



Warnung bzgl. Handlungen, die durchgeführt werden müssen.



Warnung vor Stromschlägen.



Warnung vor Brandgefahren.



Warnung vor heißen Oberflächen.



Dieses Produkt wurde in einer umweltgerechten, modernen Produktionsstätte hergestellt.

Entspricht der WEEE-Richtlinie.



INHALTSVERZEICHNIS

1	Sicherheitshinweise	4
2	Teileübersicht	6
3	Gehäuse & Säule installieren	7
4	Schutzgitter & Ventilatorflügel installieren	8
5	Gebrauchsanleitungen	9
6	Andere Funktionen	10
6.1	Wartung.....	10
6.2	Reinigung.....	10
6.3	Technische Daten.....	10
7	Entsorgung	11

1 Sicherheitshinweise

Warnung

Lesen Sie die Hinweise für einen sicheren Gebrauch sowie alle Anleitungen sorgfältig durch.

- Ein beschädigtes Netzkabel muss vom Hersteller, dessen Kundendienst oder einer ähnlich qualifizierten Fachkraft ersetzt werden, um Gefahrensituationen zu vermeiden.
- Um Stromschläge zu vermeiden, dürfen weder das Produkt noch das Kabel oder der Stecker in Wasser oder andere Flüssigkeiten eingetaucht werden.
- Dieses Gerät ist geeignet für den Gebrauch durch Kinder ab 8 Jahren und Personen mit eingeschränkten körperlichen, sensorischen oder geistigen Fähigkeiten, oder ohne Erfahrung und Wissen, sofern sie beaufsichtigt und über den sicheren Gebrauch des Geräts angeleitet werden und die damit einhergehenden Gefahren verstehen. Kinder dürfen nicht mit dem Gerät spielen. Reinigungsarbeiten und Benutzerwartungen dürfen von Kindern nur unter Aufsicht durchgeführt werden.
- Trennen Sie das Gerät während des Nichtgebrauchs und vor der Reinigung vom Netzstrom.
- Halten Sie elektrische Geräte von Kindern oder gebrechlichen Personen fern. Solche Personen dürfen das Gerät nur unter Aufsicht verwenden.
- Nach der Installation des Geräts darf die Abdeckung des Ventilatorflügels nicht mehr abgenommen werden.
 - Trennen Sie das Gerät vor der Reinigung vom Netzstrom.
 - Die Abdeckung des Rotors darf für die Reinigung des Rotorblatts nicht abgenommen/geöffnet werden.

1 Sicherheitshinweise

- Wischen Sie das Gehäuse des Gebläses und die Abdeckung des Rotorblatts mit einem leicht angefeuchteten Lappen ab.

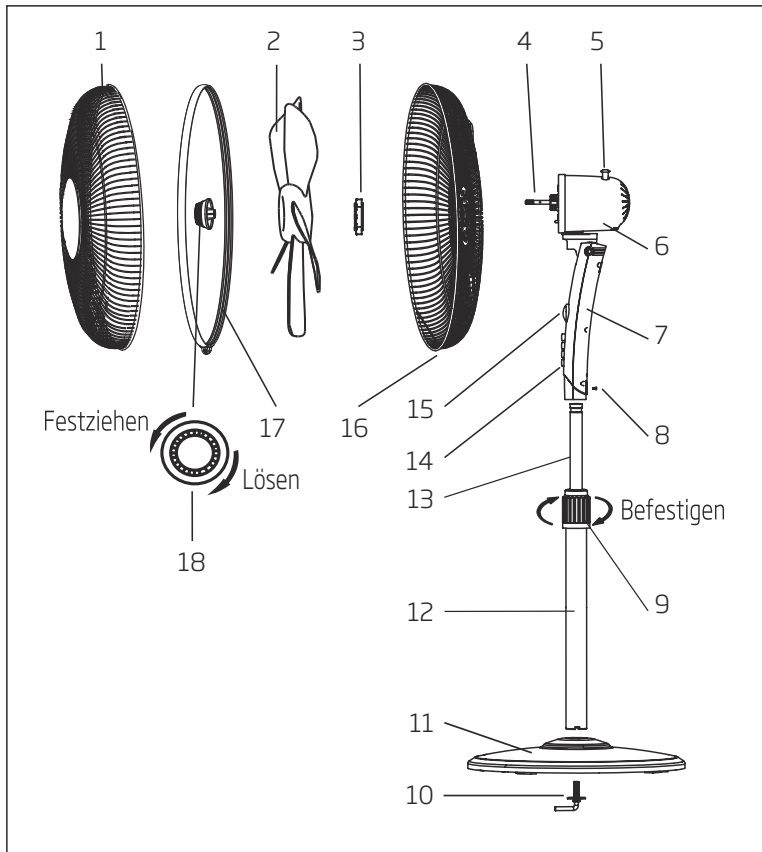


- Dieses Symbol zeigt an, dass dieses Gerät am Ende seiner Einsatzzeit nicht mit anderem Hausmüll entsorgt werden darf. Altgeräte müssen an offizielle Sammelstellen zum Recycling elektrischer und elektronischer Geräte abgegeben werden. Nähere Angaben zu diesen Sammelstellen erhalten Sie von Ihrer Stadtverwaltung oder dem Händler, bei dem Sie das Gerät erworben haben. Der Beitrag jedes Haushalts zum Umweltschutz ist wichtig. Eine angemessene Entsorgung von Altgeräten hilft bei der Verhinderung negativer Auswirkungen auf Umwelt und menschliche Gesundheit.

Anleitungen für den sicheren Gebrauch

- Stecken Sie während des Gebrauchs weder Finger noch Stifte oder andere Gegenstände durch die Schutzabdeckung.
- Trennen Sie den Ventilator vom Netzstrom, bevor Sie diesen an einen anderen Ort stellen.
- Stellen Sie den Ventilator während des Gebrauchs auf einen stabilen Untergrund, damit er nicht umkippen kann.
- Verwenden Sie das Gerät nicht in Fenstern; Regen kann Stromschläge verursachen.
- Nur für den Heimgebrauch.

2 Teileübersicht



1. Vorderes Schutzgitter
2. Ventilatorflügel
3. Kunststoffmutter
4. Motorwelle
5. Knopf
6. Motorgehäuse
7. Gehäuse
8. Rändelschraube
9. Höheneinstellring

10. Rechtwinklige Schraube
11. Gehäuse
12. Erweiterungsrohr
13. Inneres Rohr
14. Piano-Taster
15. Timer
16. Rückseitiges Schutzgitter
17. Sicherungsclip
18. Propellerhaube



Hinweis: Alle Abbildungen in dieser Bedienungsanleitung dienen nur der Veranschaulichung. Das tatsächliche Produkt kann von den Abbildungen abweichen und hat immer Priorität.

3 Gehäuse & Säule installieren

1. Lösen Sie die rechtwinklige Schraube aus der Verlängerungsstange (Abb. 1)
2. Stecken Sie das Verlängerungsrohr in das Gehäuse und ziehen Sie die rechtwinklige Schraube fest (Abb. 2)
3. Lösen Sie am Erweiterungsrohr den Höheneinstellring und stellen Sie dann das innere Rohr auf die gewünschte Höhe ein.

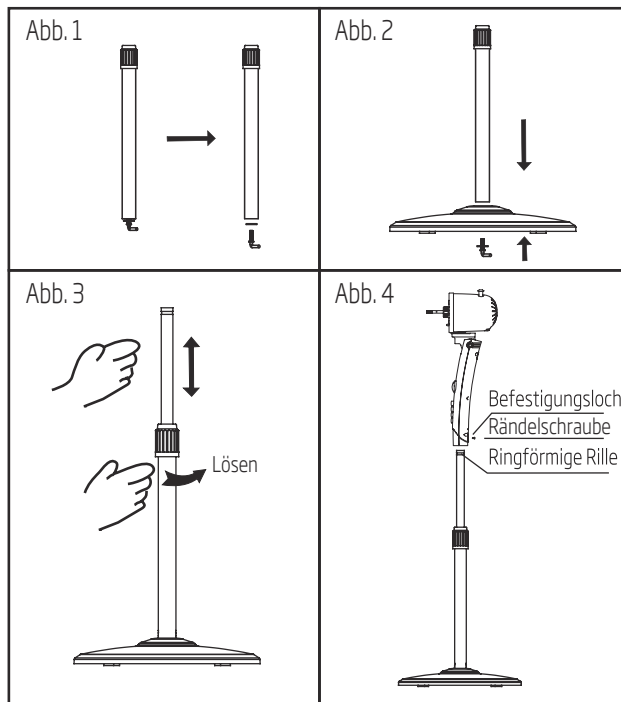


Hinweis: Falls Sie das innere Rohr nicht finden, steckt es im Erweiterungsrohr. Ziehen Sie es aus dem Erweiterungsrohr heraus. (Abb. 3)

4. Befestigen Sie die Kopfeinheit am inneren Rohr, indem Sie die Rändelschraube an der Unterseite der Kopfeinheit lösen. Setzen Sie die Kopfeinheit auf das innere Rohr und ziehen Sie die Rändelschraube in Ausrichtung mit der Vertiefung auf dem inneren Rohr fest. (Abb. 4)

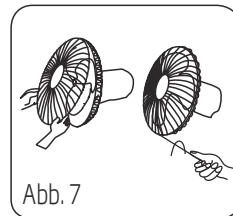
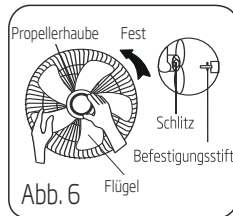
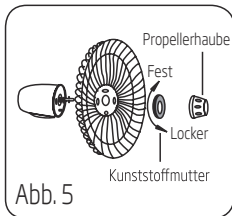


Warnung: Der Höheneinstellring muss vollständig festgezogen sein, bevor Sie den Motor am inneren Rohr befestigen können.



4 Schutzgitter & Ventilatorflügel installieren

1. Drehen Sie die Propellerhaube im Uhrzeigersinn (oder nehmen Sie diese aus der Verpackung) und die Kunststoffmutter entgegen dem Uhrzeigersinn, um beide Teile zu entfernen. Befestigen Sie das rückseitige Schutzgitter am Motor und ziehen Sie dann die Kunststoffmutter wieder fest. (Abb. 5)
2. Stecken Sie den Flügel in den Schaft und vergewissern Sie sich, dass der Stift des Rotorschafte in der Vertiefung des Flügels sitzt. Drehen Sie die Propellerhaube entgegen dem Uhrzeigersinn, um den Flügel zu sichern. (Abb. 6)
3. Befestigen Sie das vordere und das hintere Schutzgitter unter Verwendung des Clips und ziehen Sie die Sicherungsschraube und die Mutter fest. (Abb. 7)



5 Gebrauchsanleitungen

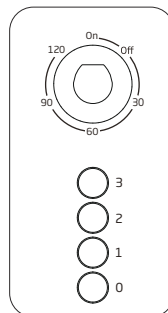
1. Leistungsregler

Die Leistung wird über den Piano-Taster geregelt:

0---Aus 1---Niedrig 2---Mittel 3---Hoch

2. Automatischer 120-minütiger Timer

Drehen Sie den Knopf des Zeitschalters nach rechts und stellen Sie den Timer ein. Der Timer wird nach Ablauf der eingestellten Zeit innerhalb der 120 Minuten abgebrochen. Falls Sie den Zeitschalter nicht verwenden, stellen Sie diesen auf die Position „On“ (Ein).



3. Oszillation

Drücken Sie den Knopf an der Oberseite des Motorgehäuses nach unten, um die Oszillationsfunktion zu aktivieren. Ziehen Sie den Knopf wieder bis zur Ausgangsposition nach oben, um den direktionalen Windmodus zu aktivieren.

4. Neigungswinkel einstellen

Sie können die Windrichtung nach oben oder unten verstellen; drücken Sie dafür die Gitter vorsichtig in die gewünschte Richtung.

5. Höhe einstellen

Sie können die Höhe des Ventilators einstellen, indem Sie den Höheneinstellring lösen, den Ventilator vorsichtig hoch ziehen oder absenken, und dann den Höheneinstellring wieder festziehen.

6 Andere Funktionen

6.1 Wartung

Der Ventilator muss nur geringfügig gewartet werden. Reparieren Sie den Ventilator nicht eigenständig. Sofern erforderlich, lassen Sie das Gerät nur von qualifizierten Wartungstechnikern reparieren.

1. Trennen Sie das Gerät vor der Reinigung und Installation vom Netzstrom.
2. Um eine ordnungsgemäße Belüftung des Motors zu gewährleisten, müssen die Belüftungsschlitze an der Rückseite des Motors sauber gehalten werden. Der Ventilator darf für die Beseitigung von Schmutz nicht demontiert werden.
3. Wischen Sie die äußeren Teile mit einem weichen Lappen und etwas mildem Reinigungsmittel vorsichtig ab.
4. Verwenden Sie keine Scheuermittel oder Lösungsmittel, da anderenfalls die Oberfläche beschädigt werden könnte. Verwenden Sie keine der nachfolgenden Reinigungsmittel: Benzin, Verdünner.
5. Lassen Sie weder Wasser noch andere Flüssigkeiten in das Motorgehäuse oder die inneren Teile eindringen.

6.2 Reinigung

1. Trennen Sie das Gerät vor der Reinigung vom Netzstrom.
2. Reinigen Sie Kunststoffteile mit einem weichen Lappen, den Sie mit etwas Spülmittel anfeuchten. Entfernen Sie Spülmittelrückstände mit einem trockenen Lappen.

6.3 Technische Daten

Stromversorgung: 220V-240V, 50Hz

Änderungen der technischen Daten und am Design vorbehalten.

7 Entsorgung



Hinweis: Dieses Symbol zeigt an, dass dieses Gerät am Ende seiner Einsatzzeit nicht mit anderem Hausmüll entsorgt werden darf. Altgeräte müssen an offizielle Sammelstellen zum Recycling elektrischer und elektronischer Geräte abgegeben werden. Nähere Angaben zu diesen Sammelstellen erhalten Sie von Ihrer Stadtverwaltung oder dem Händler, bei dem Sie das Gerät erworben haben. Der Beitrag jedes Haushalts zum Umweltschutz ist wichtig. Eine angemessene Entsorgung von Altgeräten hilft bei der Verhinderung negativer Auswirkungen auf Umwelt und menschliche Gesundheit.

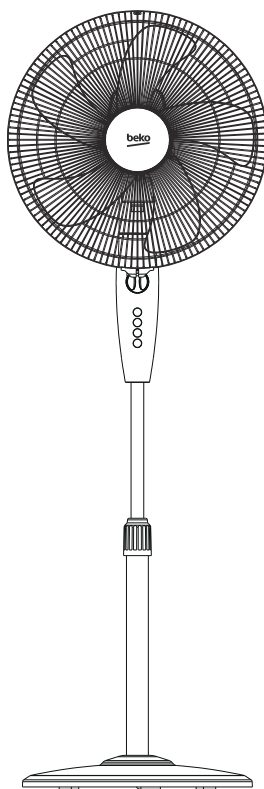


Geräteinformationen			
Bezeichnung	Symbol	Wert	Einheit
Maximales Luftvolumen	F	55.3	m ³ /Min
Gebläse-Leistung	P	50	W
Servicewert	SV	1.11	(m ³ /Min)/W
Standby-Energieverbrauch	P _{SB}	0	W
Geräuschpegel	L _{WA}	63	dB(A)
Maximale Luftgeschwindigkeit	C	2.83	Meter/Sek.
Bewertungsstandard für Servicewert	IEC 60879: 1986+ (corr. 1992)		
Kontaktdaten für die Bereitstellung weiterer Informationen	Manufactured by Arcelik A.S. Karaagac Cd. No:2-6 34445 Sutluce, Beyoglu, Istanbul, Turkey		



Ventilator cu stativ

Manual de utilizare



EFS5100W

RO

EN/FR/IT/DE/RO

The Beko logo consists of the word 'beko' in a bold, white, lowercase sans-serif font, positioned above a thick white diagonal slash. The logo is set against a solid blue rectangular background.

Vă rugăm să consultați în prealabil acest manual de utilizare!

Stimate client,

Vă mulțumim că ați ales un produs Beko. Sperăm să obțineți cele mai satisfăcătoare rezultate de la acest produs, ce a fost fabricat la standarde de calitate și cu tehnologie de ultimă generație. De aceea, înainte de a folosi produsul, vă rugăm să consultați în întregime manualul de utilizare și toate celelalte documente aferente acestuia ce servesc drept referință pentru întrebunițări ulterioare. Dacă înstrăinați produsul, oferiți, de asemenea, și manualul de utilizare. Respectați toate atenționările și informațiile din manualul de utilizare.

Semnificația simbolurilor

În diferitele capitole ale acestui manual, veți întâlni următoarele simboluri:



Informații importante sau sfaturi utile cu privire la utilizare.



Avertizare asupra situațiilor care pot pune în pericol viața și bunurile materiale.



Avertisment pentru acțiuni ce nu trebuie niciodată întreprinse.



Avertizare pentru electrocutare.



Avertizare pentru pericol de incendiu.



Avertizare pentru suprafețe fierbinți.



Acest produs a fost fabricat în condiții moderne cu respectarea normelor de protecție a mediului.

Produsul este în conformitate cu Regulamentul privind DEEE.



CUPRINS

1	Instrucțiuni referitoare la siguranță	4
2	Figura	6
3	Ansamblu de șasiu și unitate de susținere	7
4	Ansamblul grilă și pale ventilator	8
5	Instrucțiuni de utilizare	9
6	Altele	10
6.1	Instrucțiuni de întreținere	10
6.2	Curățarea	10
6.3	Date tehnice	10
7	Eliminare	11

1 Instrucțiuni referitoare la siguranță

Avertizare

Citiți cu atenție regulile și instrucțiunile pentru utilizarea în condiții de siguranță.

- În cazul în care cablul de alimentare este deteriorat, acesta trebuie să fie înlocuit fie de către producător, de un reprezentant al serviciului sau de o persoană calificată pentru a evita orice pericol.
- Pentru a vă proteja împotriva riscului de electrocutare, nu lăsați dispozitivul, cablul sau ștecărul în apă sau alte lichide.
- Acest aparat poate fi utilizat de copiii cu vârsta de peste 8 ani precum și de persoanele cu capacități fizice, senzoriale sau mentale reduse sau persoane cărora le lipsesc experiența și cunoștințele, doar în cazul în care li se asigură supraveghere sau primesc instrucțiuni pentru utilizarea în condiții de siguranță și informații asupra riscurilor implicate. Copiii nu trebuie să se joace cu acest aparat. Curățarea și lucrările de întreținere nu trebuie să fie făcute de copii fără supraveghere.
- Atunci când aparatul nu este în uz și înainte de curățare, deconectați-l de la priză.
- Nu țineți aparatele electrice la îndemâna la copiii sau a persoanelor infirme. Nu permiteți folosirea aparatelor fără supraveghere.
- Din momentul asamblării ventilatorului, carcasa de protecție a paletelor rotorului nu trebuie scoasă.
 - Înainte de curățare, scoateți ventilatorul din priză.
 - Pentru curățarea lamelor, protecția rotorului nu trebuie dezasamblată sau deschisă.
 - Ștergeți cadrul ventilatorului și carcasa de protecție a palelor rotorului cu o cârpă ușor umedă.

1 Instrucțiuni referitoare la siguranță

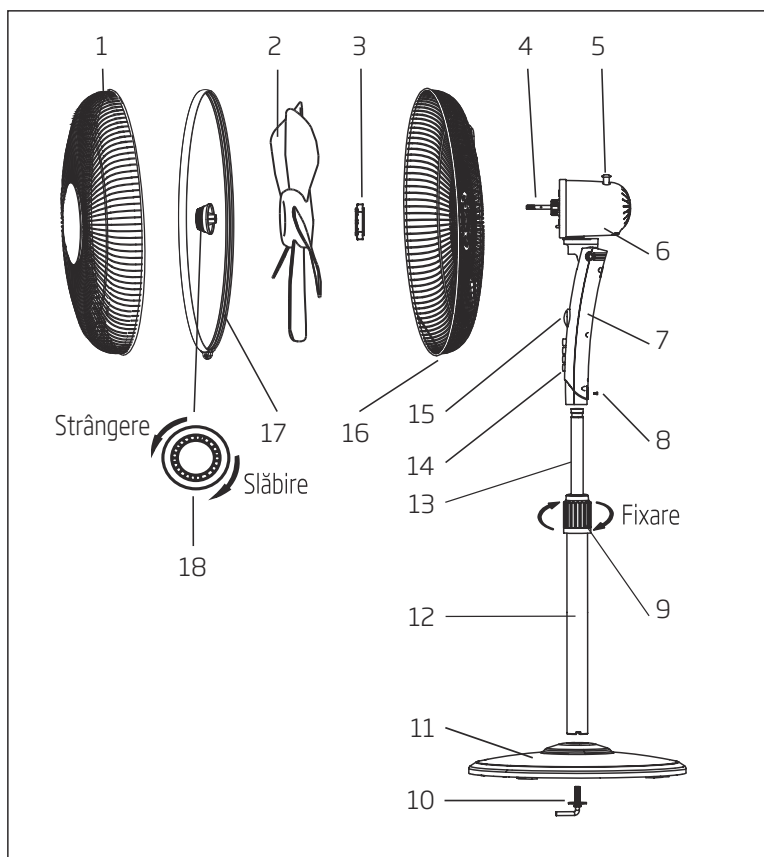


- Asigurați-vă că bateriile plate sunt eliminate în conformitate cu legile și reglementările locale. Simbolul de pe baterie și ambalaj indică faptul că bateria livrată împreună cu produsul nu trebuie considerate deșeu menajer. În anumite locuri, acest simbol poate fi utilizat în combinație cu un simbol chimic. În cazul în care bateriile conțin mai mult de 0,0005% mercur sau mai mult de 0,004% plumb, simbolul Hg pentru mercur și simbolul Pb pentru plumb sunt plasate sub simbolul chimic. Asigurându-vă că bateriile sunt eliminate în mod corespunzător, veți contribui la prevenirea posibilelor daune aduse mediului și sănătății umane, care s-ar produce în cazul în care bateriile nu sunt eliminate în mod corespunzător.

Reguli de utilizare în siguranță

- Nu introduceți niciodată degetele, creioane sau orice alt obiect prin grila ventilatorului în funcțiune.
- Scoateți ventilatorul din priză, atunci când îl mutați dintr-un loc în altul.
- Pentru a evita răsturnarea, asigurați-vă că ventilatorul în funcțiune este poziționat pe o suprafață plană.
- Nu puneți ventilatorul în funcțiune lângă fereastră, deoarece ploaia poate cauza accidente de natură electrică.
- Doar pentru uz casnic.

2 Figura



1. Grilă față
2. Pală ventilator
3. Piuță de plastic
4. Ax motor
5. Buton de cuplare
6. Carcasă motor
7. Corp ventilator
8. Șurub cu cap striat
9. Inel de reglare a înălțimii

10. Șurub în formă de 7
11. Șasiu
12. Tijă de prelungire
13. Tijă internă
14. Comutator
15. Cronometru
16. Grilă spate
17. Inel de siguranță
18. Rozetă



Notă: Toate imaginile din acest manual au doar un scop explicativ. În caz de neconcordanță între obiectul real și ilustrație, obiectul real va avea întâietate.

3 Ansamblu de șasiu și unitate de susținere

1. Desfaceți șurubul în formă de 7 din tija de prelungire. (Fig.1)
2. Introduceți tija de prelungire în șasiu și strângeți șurubul în formă de 7 (Fig.2)
3. De la tija de prelungire, desfaceți inelul pentru potrivirea înălțimii și ajustați tija internă la înălțimea dorită.

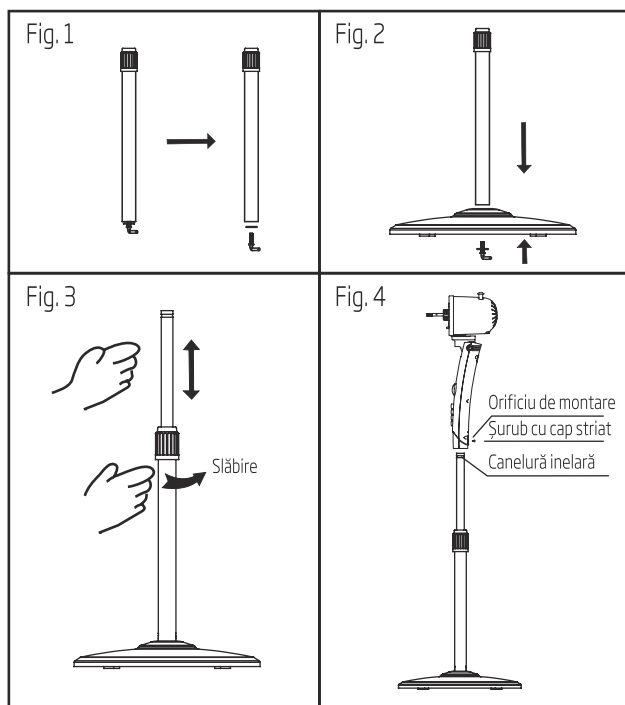


Notă: Dacă nu găsiți tija internă, aceasta se află în interiorul tije de prelungire. O puteți scoate din tija de prelungire. (Fig.3)

4. Pentru a prinde partea de sus a ventilatorului, slăbiți șurubul cu cap striat de la baza unității din partea de sus. Poziționați unitatea din partea de sus pe tija internă și strângeți șurubul cu cap striat pe aceeași linie cu șanțul din stâlpul interior. (Fig.4)

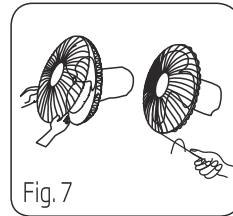
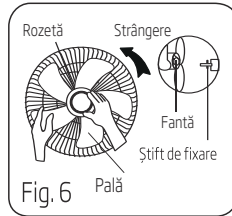
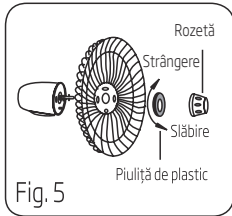


Atenționare: Inelul de ajustare a înălțimii trebuie să fie strâns înaintea montării motorului pe tija internă.



4 Ansamblul grilă și pale ventilator

1. Deșurubați rozeta la dreapta (sau scoateți rozeta din pungă) și piulița din plastic la stânga pentru a le scoate pe ambele. Fixați grila din spate pe motor, apoi strângeți din nou piulița de plastic. (Fig. 5)
2. Introduce-ți pala în ax și asigurați-vă că știftul axului de rotor este montat în canelura lamei. Rotiți rozeta la stânga pentru a strânge pala. (Fig. 6)
3. Strângeți grila frontală și grila posterioară cu colierul pentru grilă și apoi strângeți șurubul și piulița de blocare a grilei. (Fig. 7)



5 Instrucțiuni de utilizare

1. Controlul vitezei

Viteza este controlată de comutator:

0---Închis 1---Mică 2---Medie 3---Mare

2. Cronometru automat pentru 120 minute

Rotiți butonul comutatorului temporizatorului la dreapta și setați timpul, comutatorul temporizatorului se întrerupe automat după 120 de minute. În cazul în care comutatorul temporizatorului nu este în funcțiune, setați comutatorul pe „On (Pornit)”.

3. Controlul oscilațiilor

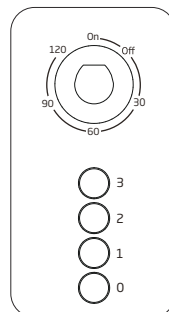
Pentru a face ventilatorul oscileze, apăsați butonul de cuplare situat pe carcasa motorului. Pentru a obține fluxul de aer pe o direcție, trageți butonul de cuplare până în poziția inițială.

4. Reglarea înclinării

Pentru a direcționa fluxul de aer în jos sau în sus, împingeți ușor grilele în direcția dorită.

5. Reglarea înălțimii

Înălțimea ventilatorului poate fi reglată prin slăbirea inelului de ajustare și ridicarea sau coborârea cu precauție a ventilatorului, precum și refixarea inelului de ajustare a înălțimii.



6 Altele

6.1 Instrucțiuni de întreținere

Ventilatorul necesită o întreținere simplă. Nu încercați să îl reparați singur. În cazul în care necesită reparație, adresați-vă personalului calificat.

1. Înainte de curățare și asamblare, ventilatorul trebuie scos din priză.
2. Pentru a asigura o ventilație eficientă a aerului la motor, îndepărtați praful de pe orificiile de ventilație din spatele motorului. Nu demontați ventilatorul pentru a-l șterge de praful.
3. Ștergeți părțile exterioare cu o cârpă moale înmuiată în detergent neagresiv.
4. Pentru a evita zgârierea suprafeței, nu folosiți detergent abraziv și nici solvenți. Nu folosiți benzină sau diluant pe post de produs de curățare.
5. Evitați pătrunderea apei sau a oricărui alt lichid în carcasa motorului sau la părțile interne.

6.2 Curățarea

1. Înainte de curățare, asigurați-vă că ventilatorul este scos din priză.
2. Părțile din plastic trebuie curățate cu o cârpă umedă înmuiată în detergent neagresiv. Ștergeți surplusul de săpun cu o cârpă uscată.

6.3 Date tehnice

Alimentare electrică: 220 V-240 V, 50 Hz

Modificări tehnice și de proiectare rezervate.

7 Eliminare



Notă Asigurați-vă că bateriile plate sunt eliminate în conformitate cu legile și reglementările locale. Simbolul de pe baterie și ambalaj indică faptul că bateria livrată împreună cu produsul nu trebuie considerate deșeu menajer. În anumite locuri, acest simbol poate fi utilizat în combinație cu un simbol chimic. În cazul în care bateriile conțin mai mult de 0,0005% mercur sau mai mult de 0,004% plumb, simbolul Hg pentru mercur și simbolul Pb pentru plumb sunt plasate sub simbolul chimic. Asigurându-vă că bateriile sunt eliminate în mod corespunzător, veți contribui la prevenirea posibilelor daune aduse mediului și sănătății umane, care s-ar produce în cazul în care bateriile nu sunt eliminate în mod corespunzător.



Informații			
Descriere	Simbol	Valoare	Unitate
Debitul maxim al ventilatorului	F	55,3	m ³ /min
Puterea ventilatorului	P	50	W
Valoarea de funcționare	SV	1,11	(m ³ /min)/W
Consumul electric în standby	P _{SB}	0	W
Nivelul puterii sunetului ventilatorului	L _{WA}	63	dB(A)
Viteza maximă a aerului	C	2,83	metri/s
Standardul de măsurare pentru valoarea de funcționare	IEC 60879: 1986+ (cor. 1992)		
Date de contact pentru obținerea mai multor informații	Manufactured by Arcelik A.S. Karaagac Cd. No:2-6 34445 Sutluce, Beyoglu, Istanbul, Turkey		

